



80-393 **GDAŃSK**
ul. Krynicka 1
tel.: (058) 55 43 555
fax: (058) 55 43 500

ODDZIAŁ:
02-784 **WARSZAWA**
ul. Janowskiego 9
tel.: (022) 648 03 48..49
fax: (022) 648 03 50

Instrukcja obsługi

NISZCZARKA **KOBRA HYBRID**



UWAGA!

- Przeczytaj uważnie instrukcję zanim przystąpisz do pracy.
- Sprawdź czy napięcie zasilające i jego częstotliwość podane na tabliczce znamionowej znajdującej się na spodzie maszyny są takie, jak w Twoim gniazdku.
- Nie używaj urządzenia jeżeli kosz jest pełny.
- Wyłącz wtyczkę z gniazdka:
 - a) zanim opróżnisz kosz,
 - b) zanim zdejmiesz urządzenie ze stojaka,
 - c) przed otwarciem urządzenia w przypadku naprawy.
- Zwróć uwagę na płytkę z ostrzeżeniem, umieszczoną na górze urządzenia, w celu uniknięcia wciągnięcia biżuterii, krawatów, palców.
- Maszyna nie może być obsługiwana przez dzieci.
- W przypadku, gdy urządzenie posiada wtyczkę z uziemieniem, musi być podłączone do gniazdka z uziemieniem!

Parametry niszczarek, w tym także jednorazowa ilość niszczonech kartek, są określone przez producenta indywidualnie dla każdego modelu. Pojawiające się rozbieżności w większości wypadków wynikają z innego napięcia w sieci, różnej gramatury papieru lub braku przestrzegania warunków eksploatacji określonych w niniejszej instrukcji. Jeżeli zdarzy się, że niszczarka zniszczy jednorazowo mniej kartek niż podaje to producent, prosimy w pierwszej kolejności sprawdzić, czy rzeczywiste napięcie w sieci odpowiada napięciu ustalonemu dla określonej liczby niszczonech kartek oraz naliwić system noży tnących.

CECHY

KOBRA HYBRID wyposażona jest w innowacyjny system zarządzania energią. System ten utrzymuje zamagazynowaną energię elektryczną, którą wykorzystuje podczas każdego cyklu pracy. Niszczarka oszczędza zużycie energii poprzez zerowy pobór mocy w trybie stand-by (czuwania).

INSTALACJA

- Ustaw urządzenie w miejscu z łatwym dostępem do gniazda zasilającego.
- Umieść głowicę niszczarki na obudowie (Rys.1)
- Sprawdź czy głowica jest dopasowana do obudowy.
- Niszczarka jest gotowa do działania.
- W celu opróżnienia pojemnika na ścinki papieru zdjemij głowicę i opróżnij kosz.

UWAGA!

Nieprawidłowe umieszczenie pojemnika na papier powoduje niewłaściwą pracę urządzenia. W obudowie znajduje się przezroczyste okienko umożliwiające kontrolę poziomu napełnienia kosza.

UWAGI DOTYCZĄCE BEZPIECZEŃSTWA



Urządzenie nie może być użytkowane przez więcej niż jedną osobę w tym samym czasie.



Podczas niszczenia dokumentów, nie można przeprowadzać innych czynności związanych z obsługą urządzenia (np. czyszczenia itp.)



Nie dopuszczać dzieci w pobliżu urządzenia. Urządzenie zostało zaprojektowane pod potrzeby dorosłych i przystosowane do bezpiecznego użytkowania i obsługi tylko przez dorosłych.



Naprawy muszą być dokonywane przez wykwalifikowany serwis.



Należy trzymać luźne przedmioty (np. krawaty, biżuterię, włosy) z dala od szczeliny wejściowej niszczarki. Nie zastosowanie się do tego zalecenia może spowodować obrażenia!



Nie należy wkładać palców do szczeliny wejściowej niszczarki.



W przypadku niebezpieczeństwa należy bezzwłocznie wyłączyć urządzenie.



Należy zawsze wyłączyć wtyczkę z gniazda przed otwarciem maszyny.



Niszczarka dokumentów jest przeznaczona do niszczenia papierów i kart kredytowych. Niszczenie innych materiałów może spowodować obrażenia bądź uszkodzenie urządzenia.



W przypadku, gdy urządzenie posiada wtyczkę z uziemieniem, musi być podłączone do gniazdka z uziemieniem!

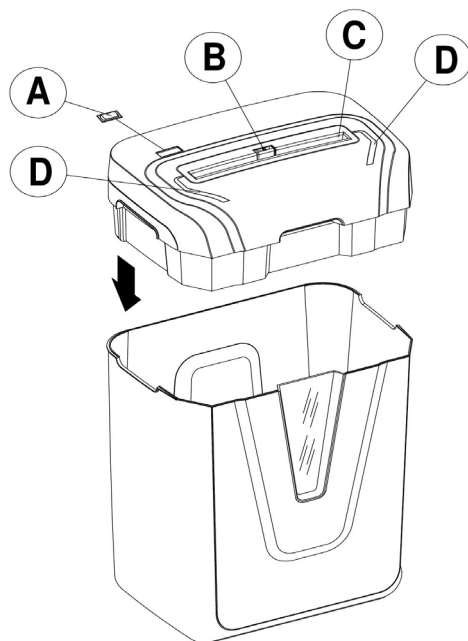


Niszczarka przeznaczona do użytku w pomieszczeniach.



Nie należy używać do konserwacji niszczarki żadnych substancji w aerosolu.

Rys. 1



OBSŁUGA URZĄDZENIA

Kiedy urządzenie zostanie podłączone do prądu, ustaw przycisk (A) na pozycji FWD. Urządzenie jest gotowe do pracy. Teraz można niszczyć dokumenty w dowolnym momencie.

Jeśli przycisk (A) znajduje się na pozycji 0, wszystkie funkcje niszczarki są wyłączone.

Umieszczony pośrodku szczeliny wejściowej czujnik aktywacyjny (B) pozwala na manulane włączenie urządzenia w przypadku braku automatycznej aktywacji niszczarki.


NISZCZENIE ARKUSZY PAPIERU

Włóż kartki papieru przez szczelinę znajdującą się z przodu niszczarki (C), diody LED (D) zapalą się i urządzenie automatycznie rozpocznie niszczenie. Urządzenie wyłączy się automatycznie po zakończeniu procesu niszczenia.

W przypadku włożenia zbyt dużej ilości papieru może nastąpić blokada urządzenia. By usunąć zacięty papier należy: Ustaw przycisk (A) na pozycję REV i przytrzymaj go do momentu aż cała zawartość zaciętego papieru nie wydostanie się ze szczeliny wejściowej (C). Następnie ustaw przycisk (A) ponownie na pozycję FWD i wsadź do szczeliny wejściowej (C) mniejszą, zalecaną ilość arkuszy papieru.

NISZCZENIE KART PLASTIKOWYCH

Umieść kartę plastikową w szczeliny wejściowej (C) w miejscu przycisku aktywującego (B), który znajduje się pośrodku szczeliny wejściowej (C). Urządzenie rozpocznie cykl niszczenia i zatrzyma się automatycznie. Diody LED (D) wyłączą się automatycznie kiedy zmagazynowana energia zostanie zużyta.

 **UWAGA:** Jednorazowo można niszczyć tylko jedną kartę plastikową.

Cięcie maksymalnych jednorazowych ilości kartek dopuszczalnych dla danego modelu nie jest właściwym sposobem używania niszczarek. Eksploatacja każdego urządzenia z maksymalnymi dopuszczalnymi wartościami obciążeń prowadzi do zmniejszenia jego żywotności. Dlatego też, w celu zachowania trwałości i bezawaryjnej pracy niszczarek, zaleca się stosować wkłady nie przekraczające 70 % maksymalnej jednorazowej ilości kartek dla danego modelu. Zabrania się wkładać do niszczarek większych ilości kartek niż maksymalna. Może to spowodować zablokowanie urządzenia i prowadzić do dużych przeciążeń układów mechanicznych, znacznie zmniejszających trwałość niszczarki, a nawet prowadzić do jej uszkodzenia. Nie należy ciąć elementów metalowych, które mogą obniżyć jakość cięcia lub doprowadzić do uszkodzenia noży tnących. W celu uniknięcia blokad spowodowanych zbyt dużą ilością papieru zaleca się nie wykorzystywać pełnej wydajności cięcia niszczarki. Przedłuży to okres funkcjonowania metalowych części urządzenia oraz jego samego.

FUNKCJE AUTOMATYCZNE

Wszystkie modele niszczarek HYBRID (Hybrid, Hybrid-S) zostały wyposażone w następujące funkcje automatyczne:

CZUJNIK AKTYWACYJNY (B), niszczarka rozpoczyna działanie automatycznie, po umieszczeniu kartek papieru w szczelinie wejściowej.

TECHNOLOGIA HYBRYDOWA redukuje zużycie energii w funkcji stand-by praktycznie do 0.

PRACA CIĄGLA Niszczarka przeznaczona do pracy ciągłej. Nie wymaga przerw w pracy, jednakże w przypadku długotrwałej pracy z dużymi obciążeniami i/lub z częstymi przypadkami zakleszczania papieru może dojść do przegrzania silnika i zadziałania bezpiecznika termicznego wyłączającego silnik. Po wystudzeniu niszczarka jest ponownie gotowa do pracy. Nie należy jednak dopuszczać do zadziałania bezpiecznika termicznego - taki sposób użytkowania niszczarki jest niewłaściwy i świadczy o przeciążeniu pracą urządzenia.

OCHRONA I KONSERWACJA

UWAGA! Smarowanie niszczarek tnących w cross-cut jest elementem niezbędnym, zapewniającym prawidłową, bezawaryjną pracę niszczarek. Nie zastosowanie się do tego zalecenia spowoduje utratę gwarancji. Do smarowania należy stosować olej do niszczarek - dostępny u sprzedawcy niszczarki. Przed smarowaniem noży przez szczelinę wejściową niszczarkę należy odłączyć z sieci. Nadmiar oleju spłynie do kosza ze ścinkami.

 **UWAGA!**

Nigdy nie używaj oleju syntetycznego w aerozolu, ani produktów ropopochodnych lub jakiegokolwiek rodzaju nawilzaczy w aerozolu wewnątrz lub w pobliżu urządzenia. Grozi pożarem!

USTERKI

W przypadku wystąpienia usterki, urządzenie wraz z kartą gwarancyjną i opisem uszkodzenia należy przekazać sprzedawcy lub do najbliższego autoryzowanego serwisu.

Urządzenie może być przekazane do naprawy dalej, dlatego też użytkownik powinien zachować oryginalne i kompletne opakowanie. W przypadku przekazania urządzenia do naprawy w nieoryginalnym lub niekompletnym opakowaniu, ryzyko uszkodzenia urządzenia podczas transportu ponosi nabywca. Dlatego też, w przypadku braku oryginalnego opakowania, w interesie nabywcy leży wykonanie jak najlepszego opakowania zastępczego.

ROZWIĄZYWANIE PROBLEMÓW

Jeżeli masz jakiegokolwiek problemy z niszczarką, patrz tabela.

Jeżeli rozwiązania zawarte w tabeli nie pomogą rozwiązać problemu, skontaktuj się z najbliższym punktem sprzedaży urządzeń Kobra.

Otwarcie głowicy tnącej może spowodować porażenie prądem i utratę gwarancji.

PROBLEM	SYMPTOMY	PRZYCZYNA	DZIAŁANIE
Niszczarka nie włącza się	<ul style="list-style-type: none"> Papier zostaje umieszczony w szczelinie wejściowej, lecz urządzenie nie uruchamia się 	<ul style="list-style-type: none"> Pozycja przycisku „A” Pojemnik na ścinki został nieprawidłowo zamocowany Kabel nie został poprawnie podłączony Brak dopływu prądu 	<ul style="list-style-type: none"> Przesuń przycisk na pozycję FWD Upewnij się, że pojemnik na papier jest zamocowany prawidłowo Zaczekaj 15 min. aż silnik się schłodzi Sprawdź czy kabel został odpowiednio podłączony do gniazdka Sprawdź czy w gniazdku jest prąd
Znaczne obniżenie wydajności niszczenia	<ul style="list-style-type: none"> Wydajność spada w porównaniu do wydajności zauważalnej przy naoliwionych ostrzach 	<ul style="list-style-type: none"> Ostrza tnące nie są naoliwione 	<ul style="list-style-type: none"> Naoliw ostrza tnące

PARAMETRY TECHNICZNE

MODEL	HYBRID	HYBRID-S
SZEROKOŚĆ WEJŚCIA [mm]	230	230
SZEROKOŚĆ CIĘCIA papier [mm]	3,5 x 40	3,5 x 40
WYDAJNOŚĆ* A4 – 70g/m ²	8/9	12/14
KARTY KREDYTOWE	tak	tak
MOC [kW]	0,17	0,25
NAPIĘCIE** [V +/- 10%]/[Hz]	230/50	230/50

* Wydajność może się różnić w zależności od napięcia

WSKAZÓWKI DOTYCZĄCE OCHRONY ŚRODOWISKA



Od czasu wprowadzenia europejskiej dyrektywy 2002/96/EU do prawa narodowego obowiązują następujące ustalenia: Urządzeń elektrycznych i elektronicznych nie należy wyrzucać wraz z innymi odpadami domowymi.

Użytkownik zobowiązany jest, zepsute lub niepotrzebne już urządzenia elektryczne i elektroniczne odnieść do specjalnego punktu, wyrzucić do specjalnego kontenera lub ewentualnie odnieść urządzenie do sprzedawcy. Szczegółowe kwestie regulują przepisy prawne danego kraju. Informuje o tym symbol przekreślonego kosza na śmieci umieszczony na opakowaniu produktu lub w instrukcji. Segregując śmieci przeznaczone do recyklingu pomagasz chronić środowisko naturalne.

RoHS