



**80-393 GDAŃSK**  
ul. Krynicka 1  
tel.: 58 55 43 555  
fax: 58 55 43 500

ODDZIAŁ:  
02-784 **WARSZAWA**  
ul. Janowskiego 9  
tel.: 22 648 03 48..49  
fax: 22 648 03 50

Instrukcja obsługi

PL

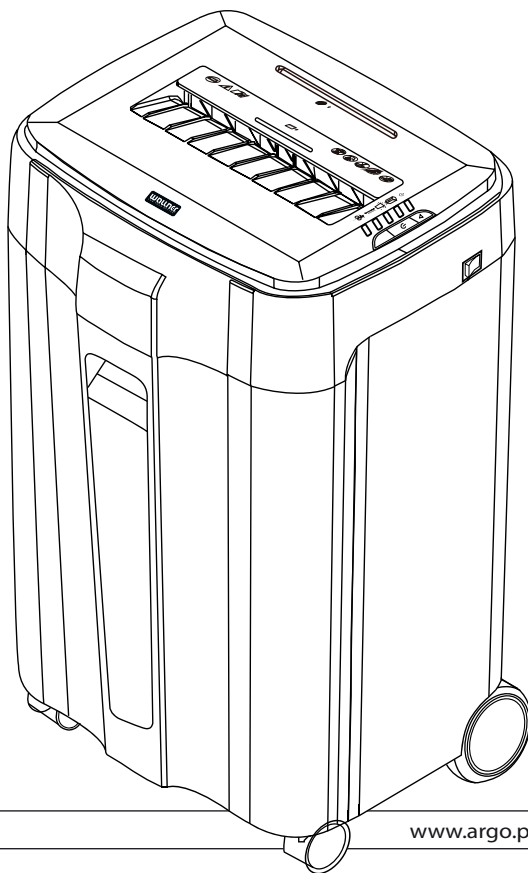
Instruction manual

EN



**NISZCZARKA  
SHREDDER**

**HD-120 / HD-220 / HD-300**



# NISZCZARKI WALLNER HD-120 / HD-220 / HD-300

## PARAMETRY TECHNICZNE

Model	Wallner HD-120 C4	Wallner HD-120 C2	Wallner HD-220 C4	Wallner HD-300 C4	Wallner HD-300 C2
Rodzaj cięcia	ścinki	ścinki	ścinki	ścinki	ścinki
Rozmiar ścinka (mm)	4x30	2x10	4x20	4x25	2x10
Poziom bezpieczeństwa DIN 32757	3	4	3	3	4
Poziom bezpieczeństwa DIN 66399	P4/O1/T4/ E3/F1	P5/O1/T5/ E4/F2	P4/O1/T4/ E3/F1	P4/O1/T4/ E3/F1	P5/O1/T5/ E4/F2
Szerokość wejścia (mm)	235 mm	235 mm	235 mm	240 mm	240 mm
Ilość niszczonych kartek 80g	10	8	14	19	14
Automatyczny on/off	tak	tak	tak	tak	tak
Funkcja reverse	tak	tak	tak	tak	tak
Niszczenie kart plastikowych	tak	tak	tak	tak	tak
Niszczenie płyt CD	tak	tak	tak	tak	tak
Niszczenie dyskietek	nie	nie	nie	nie	nie
Niszczenie małych spinaczy	tak	nie	tak	tak	nie
Pojemność kosza (l)	20 l	20 l	30 l	38 l	38 l
Wymiary (mm)	291x268x518	291x268x518	372x322x600	404x350x667	404x350x667
Napięcie (V)	220-240 V ~50 Hz	220-240 V ~50 Hz	220-240 V ~50 Hz	220-240 V ~50 Hz	220-240 V ~50 Hz

### UWAGA!

- Przeczytaj uważnie instrukcję zanim przystąpisz do pracy.
- Sprawdź czy napięcie prądu i częstotliwości podane na tabliczce znamionowej, znajdującej się na spodzie urządzenia są takie jak w twoim gniazdku.
- Nie używaj urządzenia jeżeli kosz nie jest zainstalowany.
- Nie używaj urządzenia jeżeli kosz jest pełny.
- Wyłącz wtyczkę z gniazdka:
  - a) zanim opróżnisz kosz,
  - b) przed naprawą lub konserwacją,
  - c) przed otwarciem urządzenia w przypadku naprawy.
- Zwróć uwagę na płytkę z ostrzeżeniem, umieszczoną na górze maszyny w celu uniknięcia wciągnięcia biżuterii, krawatu, palców.
- Urządzenie nie może być obsługiwane przez dzieci.

## UWAGI DOTYCZĄCE BEZPIECZEŃSTWA



Urządzenie nie może być użytkowane przez więcej niż jedną osobę w tym samym czasie.



Podczas niszczenia dokumentów, nie można przeprowadzać innych czynności związanych z obsługą urządzenia (np. czyszczenia itp.)



Nie dopuszczać dzieci w pobliżu urządzenia. Urządzenie zostało zaprojektowane pod potrzeby dorosłych i przystosowane do bezpiecznego użytkowania i obsługi tylko przez dorosłych.



Naprawy muszą być dokonywane przez wykwalifikowany serwis.



Należy trzymać luźne przedmioty (np. krawaty, biżuterię, włosy) z dala od szczeliny wejściowej niszczarki. Nie zastosowanie się do tego zalecenia może spowodować obrażenia!



Nie należy wkładać palców do szczeliny wejściowej niszczarki.



W przypadku niebezpieczeństwa należy bezzwłocznie wyłączyć urządzenie.



Należy zawsze wyłączyć wtyczkę z gniazda przed otwarciem maszyny.



Niszczarka dokumentów jest przeznaczona do niszczenia papierów, kart kredytowych i płyt CD. Niszczenie innych materiałów może spowodować obrażenia bądź uszkodzenie urządzenia.



W przypadku, gdy urządzenie posiada wtyczkę z uziemieniem, musi być podłączone do gniazdka z uziemieniem!



Niszczarka przeznaczona do użytku w pomieszczeniach.

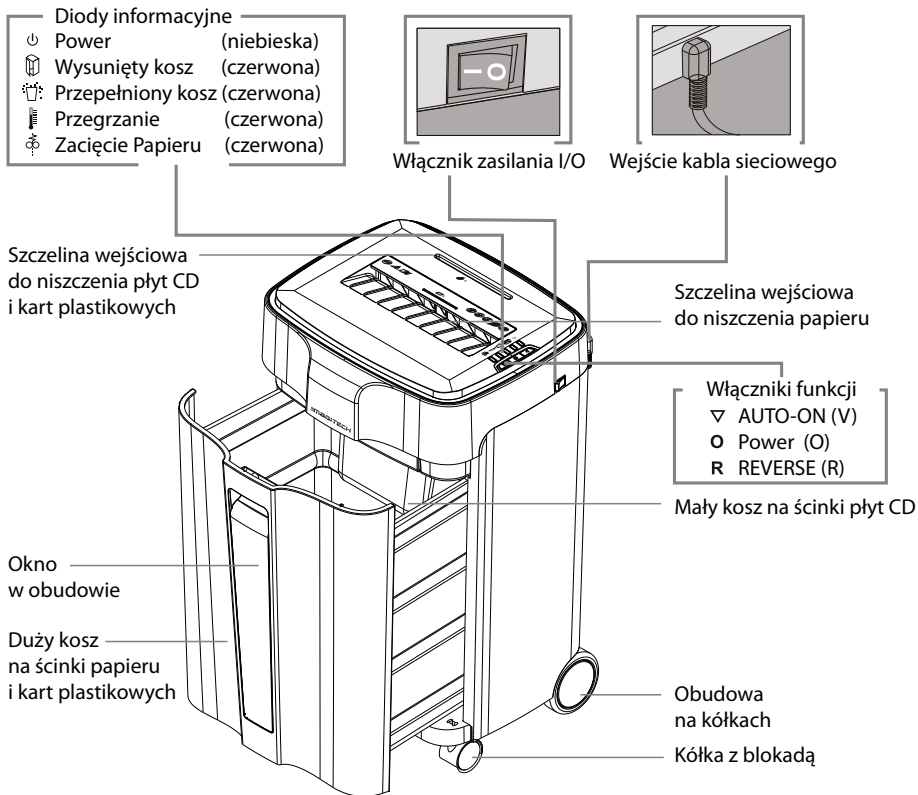


Nie należy używać do konserwacji niszczarki żadnych substancji w aerosolu.

## MONTAŻ

- rozpakować niszczarkę
- ustawić na płaskiej powierzchni
- podłączyć maszynę do gniazda
- gniazdo powinno znajdować się w pobliżu niszczarki i powinno być łatwo dostępne

## BUDOWA NISZCZARKI



## DIODY INFORMACYJNE

**Otwarty kosz** - informuje o otwartym lub wysuniętym koszu. Sprawdź czy kosz jest umiejscowiony we właściwy sposób.

**Paper Jam** - informuje o zacięciu papieru.

1. Wciśnij przycisk R przez 2-3 sekundy.
2. Wciskaj R i "znaczek trójkąta graficznie narysuj" naprzemiennie, do czasu gdy zacięty Papier się poluzuje.
3. Wciśnij Power i odłącz wtyczkę z gniazdka.
4. Delikatnie pociągnij zacięty papier wyciągając go ze szczeliny. 5. Podłącz niszczarkę do gniazdka i wciśnij power, aby ponownie uruchomić niszczarkę.

**Overheat** - informuje o przeciążeniu urządzenia.

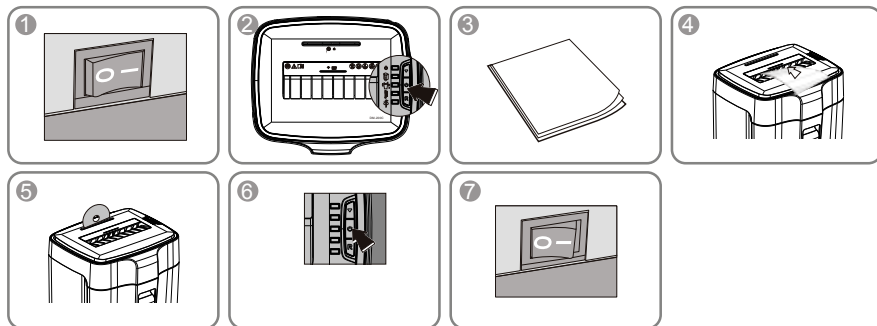
Niszczarka wymaga schłodzenia, następnie wznowi pracę.

**Bin full** - informuje o przepełnieniu kosza.

Ostrożnie wyjmij kosz, opróżnij go i wsuń na miejsce.

## OBŚLUGA URZĄDZENIA

### NISZCZENIE PAPIERU/ KART PLASTIKOWYCH/ PŁYT CD



1. Sprawdź czy napięcie prądu i częstotliwości podane na tabliczce znamionowej, znajdującej się na spodzie urządzenia są takie jak w twoim gniazdku. Podłącz niszczarkę do gniazdka i włącz zasilanie ustawiając włącznik zasilania w pozycji (I).
2. Wciśnij przycisk Power, dioda zapali się na niebiesko i niszczarka przechodzi w stan czuwania (stand-by).
3. Upewnij się, że ilość wkładanych do niszczenia kartek nie przekracza zalecanej ilości przez producenta.
4. Włóż papier do właściwej szczeliny wejściowej niszczarki. Urządzenie uruchamia się automatycznie i zaczyna niszczenie. Po zakończonej pracy wyłącza się automatycznie.
5. Włóż jedną płytę CD/kartę plastikową do właściwej szczeliny wejściowej niszczarki. Urządzenie uruchamia się automatycznie i zaczyna niszczenie. Po zakończonej pracy wyłącza się automatycznie.
6. Po zakończeniu niszczenia wciśnij Power.
7. Po zakończeniu pracy ustaw włącznik zasilania w pozycji (O), a następnie wyjmij wtyczkę z gniazdka.

#### **⚠ UWAGA!**

Zabrania się wkładać większej ilości kartek niż maksymalna, podana przez producenta. W przypadku przepełnienia urządzenia, postępować zgodnie z informacjami podanymi w „zacięciu papieru”.

#### **⚠ UWAGA!**

Zabrania się wkładać jednorazowo więcej niż jedną kartę kredytową/ płytę CD. Zabrania się niszczenia papieru i kart kredytowych/płyt CD jednocześnie.

## OCHRONA SILNIKA

Silnik wyłącza się automatycznie w przypadku przeciążenia urządzenia. Gdy zaświeci się czerwona dioda przegrzania silnika (OVERHEAT) należy wyłączyć niszczarkę ze źródła zasilania i odczekać aż silnik się schłodzi. Po wystudzeniu niszczarka jest ponownie gotowa do pracy. Nie należy jednak dopuszczać do zadziałania bezpiecznika termicznego - taki sposób użytkowania niszczarki jest niewłaściwy świadczy o przeciążeniu pracą urządzenia.

## KONSERWACJA

Aby zapewnić sprawne działanie niszczarki, należy okresowo smarować system tnący. Zaniechanie tej czynności może spowodować zmniejszenie wydajności pracy, zwiększenie poziomu hałasu, częste zapychanie niszczarki bądź uszkodzenie całego urządzenia. Noże tnące należy smarować po każdym piątym opróżnieniu kosza bądź w przypadku zwiększenia poziomu hałasu lub zmniejszenia wydajności cięcia.

**SPOSÓB KONSERWACJI:** Obficie zlać wałki olejem przez szczelinę wejściową, przycisnąć przycisk „I” i uruchomić urządzenie na 3 sek. (poprzez wsunięcie arkusza papieru przed czujnik), następnie włączyć przycisk „R” i uruchomić maszynę na 3 sek. Zmieniać funkcje „do przodu” i „do tyłu” przynajmniej trzy razy.

**⚠ UWAGA!** Do konserwacji najlepiej używać typowy olej maszynowy - również dostępny u Twojego sprzedawcy.

## PODSTAWOWE ZASADY UŻYTKOWANIA

Cięcie maksymalnych jednorazowych ilości kartek dopuszczalnych dla danego modelu nie jest właściwym sposobem używania niszczarek. Eksploatacja każdego urządzenia z maksymalnymi dopuszczalnymi wartościami obciążeń prowadzi do zmniejszenia jego żywotności. Dlatego też w celu zachowania trwałej i bezawaryjnej pracy niszczarek zaleca się stosować wkłady nie przekraczające 70% maksymalnej jednorazowej ilości kartek dla danego modelu. Ilość maksymalną należy stosować wyłącznie sporadycznie.

Zabrania się wkładać do niszczarek większych ilości kartek niż maksymalna. Może to spowodować zablokowanie urządzenia i prowadzi do dużych przeciążeń układów mechanicznych znacznie zmniejszających trwałość niszczarki, a nawet prowadzących do jej uszkodzenia. Nie należy ciąć miękkich obiektów takich jak np.: folia, tekstylia, ręczniki papierowe i papier toaletowy. Również papier z taśmą samoprzylepną nie powinien być wkładany do niszczarki. Materiały te owijają się i zakleszczają noże.

## INSTRUKCJA BEZPIECZNEGO UŻYTKOWANIA

### ⚠ WAŻNE ZALECENIA / OSTRZEŻENIA

Aby zapewnić bezpieczeństwo użytkowania należy zachować środki ostrożności przy instalacji i obsłudze urządzenia.

## OGÓLNE

- Należy trzymać ręce, długie włosy, luźne ubrania i przedmioty typu łańcuszki czy krawaty, z dala od urządzenia w celu uniknięcia wciągnięcia w.w przedmiotów.
- Niestabilna powierzchnia może spowodować, że urządzenie może spaść powodując poważne uszkodzenia ciała.
- Należy unikać szybkiego zatrzymywania, używania dodatkowej siły i nierówności w podłodze gdy urządzenie jest przesuwane na wózku, na kółkach lub na stoliku.
- Nie należy usuwać zabezpieczeń mechanicznych i elektrycznych, takich jak zamki, osłony i inne zabezpieczenia. Nie wolno wkładać przedmiotów nie przeznaczonych do urządzenia oraz należy unikać kontaktu z płynami (cieczami).

## ELEKTRYCZNE

- Urządzenie powinno być podłączone do sieci elektrycznej tylko w taki sposób, jaki przedstawia instrukcja.
- Gniazdo musi być ulokowane w pobliżu i musi być do niego łatwy dostęp. Podczas przemieszczania urządzenia należy odłączyć go od sieci i trzymać kabel przy urządzeniu.
- Wyłączenie urządzenia następuje po wyjęciu wtyczki sznura zasilającego z gniazdka sieciowego, które powinno być zlokalizowane blisko urządzenia i być łatwo dostępne.
- Nie wolno korzystać z urządzenia, gdy uszkodzony jest kabel doprowadzający prąd lub wtyczka jest uszkodzona, oraz gdy pojawią się symptomy uszkodzenia urządzenia. Należy skontaktować się ze sprzedawcą w celu uzyskania pomocy.
- W przypadku, gdy urządzenie posiada wtyczkę z uziemieniem, musi być podłączone do gniazdka z uziemieniem!

## SERWISOWE

Należy wykonywać tylko rutynowe procedury zgodne z zawartymi instrukcjami. Nie należy samodzielnie naprawiać ani serwisować urządzenia. Należy odłączyć urządzenie od sieci i skontaktować się ze sprzedawcą gdy zaistnieje jedna lub więcej z niżej wymienionych usterek:

- do urządzenia dostał się płyn/ciecz,
- urządzenie działa wadliwie w wyniku nieprawidłowego użytkowania,
- urządzenie nie działa zgodnie z opisem w instrukcji.

## ROZWIĄZYWANIE PROBLEMÓW

problem	kontrola	rozwiązanie
urządzenie nie działa	wtyczka nie jest dokładnie podłączona do gniazda	podłącz dokładnie wtyczkę do gniazda
	włącznik zasilania nie jest ustawiony w pozycji „I”	ustaw włącznik zasilania na pozycję „I”
	przełącznik jest w pozycji „I” ale nie pali się kontrolka	wciśnij przycisk Power ▽
	niszczarka nie działa po włożeniu papieru	papier powinien być wkładany centralnie aby uaktywnić czujnik

	w przypadku gdy wykonano powyższe działania a urządzenie nie działa	należy skontaktować się z najbliższym serwisem
urządzenie nie działa po dłuższym użytkowaniu	kontrolka świeci się (Overheat)	należy wyłączyć niszczarkę z zasilania i pozwolić ostygnąć silnikowi do temperatury pokojowej
zwiększenie poziomu hałasu	jeśli noże tnące urządzenia nie były okresowo smarowane/oliwione to zwiększa się poziom hałasu podczas niszczenia dokumentów	wykonaj wtedy konserwację urządzenia opisaną w instrukcji
zacięty papier (świeci się Paper Jam)	- włożono zbyt dużo arkuszy papieru jednorazowo - papier nie był włożony prawidłowo do szczeliny niszczarki	włączyć przycisk „R” i spróbować samodzielnie usunąć zaklinowany papier, następnie włączyć „I” aby spróbować raz jeszcze zniszczyć dokumenty. Jeśli nastąpiło poważne zacięcie papieru zwrócić się do sprzedawcy

## USTERKI

W przypadku wystąpienia usterki, urządzenie wraz z kartą gwarancyjną i opisem uszkodzenia należy przekazać sprzedawcy lub do najbliższego autoryzowanego serwisu. Urządzenie może być przekazane do naprawy dalej, dlatego też użytkownik powinien zachować oryginalne i kompletne opakowanie.

W przypadku przekazania urządzenia do naprawy w nieoryginalnym lub niekompletnym opakowaniu ryzyko uszkodzenia urządzenia podczas transportu ponosi nabywca. Dlatego też w przypadku braku oryginalnego opakowania w interesie nabywcy leży wykonanie jak najlepszego opakowania zastępczego.

## WSKAZÓWKI DOTYCZĄCE OCHRONY ŚRODOWISKA



Od czasu wprowadzenia europejskiej dyrektywy 2002/96/EU do prawa narodowego obowiązują następujące ustalenia: Urządzeń elektrycznych i elektronicznych nie należy wyrzucać wraz z innymi odpadami domowymi.

Użytkownik zobowiązany jest, zepsute lub niepotrzebne już urządzenia elektryczne i elektroniczne odnieść do specjalnego punktu, wyrzucić do specjalnego kontenera lub ewentualnie odnieść urządzenie do sprzedawcy. Szczegółowe kwestie regulują przepisy prawne danego kraju. Informuje o tym symbol przekreślonego kosza na śmieci umieszczony na opakowaniu produktu lub w instrukcji. Segregując śmieci przeznaczone do recyklingu pomagasz chronić środowisko naturalne.



## HD-120 / HD-220 / HD-300 WALLNER SHREDDERS

### TECHNICAL DATA

Model	Wallner HD-120 C4	Wallner HD-120 C2	Wallner HD-220 C4	Wallner HD-300 C4	Wallner HD-300 C2
Shred type	shreds	shreds	shreds	shreds	shreds
Shred size (mm)	4x30	2x10	4x20	4x25	2x10
Security level DIN 32757	3	4	3	3	4
Security level DIN 66399	P4/O1/T4/ E3/F1	P5/O1/T5/ E4/F2	P4/O1/T4/ E3/F1	P4/O1/T4/ E3/F1	P5/O1/T5/ E4/F2
Entry width (mm)	235 mm	235 mm	235 mm	240 mm	240 mm
Shred capacity	10	8	14	19	14
Automatic on/off	yes	yes	yes	yes	yes
Reverse function	yes	yes	yes	yes	yes
Accepts credit card	yes	yes	yes	yes	yes
Accepts CDs	yes	yes	yes	yes	yes
Accepts floppy discs	yes	yes	yes	yes	yes
Accepts small paper clips	yes	no	yes	yes	no
Basket volume (l)	20 l	20 l	30 l	38 l	38 l
Machine size (mm)	291x268x518	291x268x518	372x322x600	404x350x667	404x350x667
Power (V)	220-240 V ~50 Hz	220-240 V ~50 Hz	220-240 V ~50 Hz	220-240 V ~50 Hz	220-240 V ~50 Hz

### NOTE!

- read the manual carefully before starting to work
- check whether the voltage and frequency given in the table at the bottom of the equipment are the same as in your socket
- do not use the machine if the waste basket is not installed
- do not use the machine if the waste basket is full
- pull the plug from the socket:
  - a) before emptying the waste basket
  - b) before any servicing or preservation actions are taken
  - c) before opening the equipment in case of repair
- take note of the warning plate on the top of the machine to avoid serious injury when your jewellery, tie or hand are too close to the machine
- the machine may not be operated by children

## IMPORTANT SAFETY NOTES



The machine can not be operated by more than one person at any given time! The machine was designed for safe operation by „one person only“.



During the shredding process no other work may be performed on the machine (for example cleaning, etc).



Keep children away from the machine. This machine's design and safety concept are based on adult dimensions to ensure that it can be operated safely by adults only.



Repairs must be executed by a qualified service personnel.



Keep all loose articles of clothing, ties, jewelry, long hair or other loose objects away from opening, injury may result!



Never insert fingers into opening. Serious injury may result!



In case of danger unplug the machine.



Always unplug the machine from the main power supply before opening the machine.



This machine shreds only paper, plastic cards, CDs. The shredding of any other materials may result with serious damages.



When the machine is equipped with a plug with grounding, then it has to be connected to a socket with grounding!



Shredder is to be used indoor.

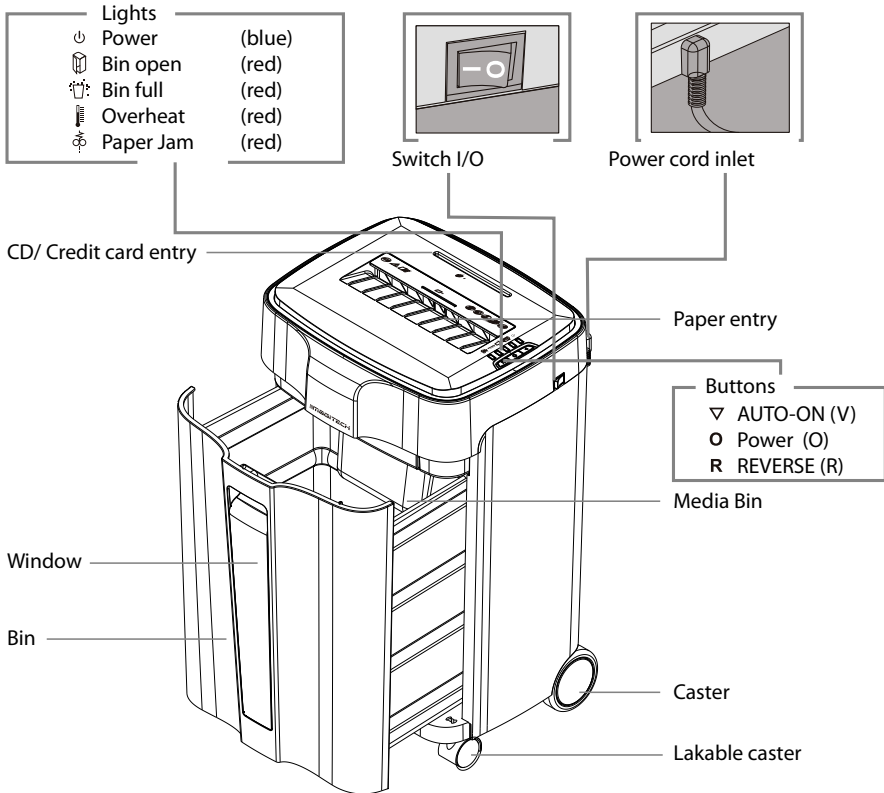


Do not use canned air on shredder. Never use aerosol, petroleum based or other flammable products on or near shredder.

## INSTALLATION:

- Unpack and set machine upright.
- Take the machine by the holdings on each side and put it onto the horizontal surface.
- Plug in the machine. See „TECHNICAL DATA“ for necessary precautions.
- The socket-outlet shall be installed near the equipment and shall be easily accessible.

## PARTS AND FUNCTION



## INFORMATION DIODES

**Bin open** - lights up when bin is opened  
Check bin to make sure it is properly closed.

**Paper Jam** - lights up when paper jam occurs

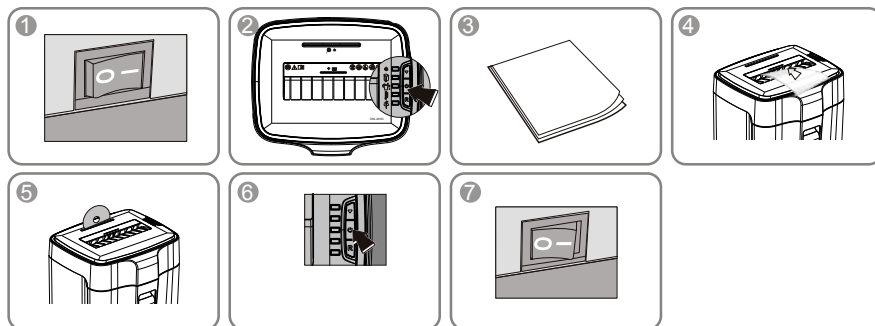
1. Set operation button to R position for 2-3 seconds.
2. Set to R position and "trójkąt graficznie" alternately back and forth until the jammed paper loosens.
3. Set to Power and unplug.
4. Gently pull uncut paper from paper entry, plug in. 5. Set to Power to restart the shredder.

**Overheat** - lights up when the shredder is overloaded  
Operation will resume once cooled down.

**Bin full** - lights up when the bin is full  
Open the bin, pull out carefully, then dump the shreds and replace the bin.

## OPERATION

### FEEDING THE PAPER/ CREDIT CARDS/ CDS



1. Please check the voltage of your shredders carefully before using and then plug in and press the switch to „I“
2. Press the power button, the blue light lights up and the shredder is going to standby mode.
3. Make sure not to place more sheets of paper then the maximum amount indicated by the producer.
4. Place the paper into the proper entry, the machine will start automatically. When the shredding will be completed the machine will stop automatically.
5. Place the CD/credit card into the proper entry, the machine will start automatically. When the shredding will be completed the machine will stop automatically.
6. Press Power to finish operation.
7. When the work has been completed, turn the switch into the (O) position and unplug the machine.

**⚠ CAUTION:** It is forbidden to place more sheets of paper then the maximum amount indicated by the producer. If the machine will be overloaded, then please proceed according to the information given in the "paper jam" section.

**⚠ CAUTION:** Never attempt to shred more than one credit card/CD at a time or the shredder will jam. Never attempt to shred both paper and credit cards/CDs at the same time. Doing so will damage the shredder.

#### MOTOR PROTECTION

When the Overload diode (3) lights up unplug the machine from the main power source. Allow the motor to cool down to room temperature before resuming operation. After cooling down, the shredder is ready to re-start to work. It is crucial to avoid the

situation when the thermal fuse will work - this type of usage of the shredder is not proper and implies machine's overwork.

### **CUTTER OILING INSTRUCTIONS**

To ensure proper operation and function, periodic oiling of the cutting system is required. Failure to oil your cutting system could result in reduced sheet capacity performance, excess noise, paper jams and possibly machine failure. Oil your cutters every 5th or 6th time you empty the basket, if excess squeaking and rubbing noise is coming from the machine or if the shredders sheet capacity has diminished.

Squeeze the lubricant across the full width of the cutters. Insert paper into sensor to activate the cutting system forward for 3 seconds. Then press „R” to make shredder reverse for 3 seconds. Alternate between forward and reverse at least three times or until all paper clears the cutters.

**⚠ CAUTION:** Never use flammable synthetic oil, petroleum based or aerosol lubricants to oil your cutting system. Use only a vegetable oil based lubricant in a non-aerosol container with extension nozzle:

### **BASIC EXPLOITATION RULES**

It is not advised to cut as many sheets as indicated as the maximum capacity of the shredder. By exploiting the machine at it's top capacity we significantly reduce it's vitality. Therefore, to maintain a durable and faultless work of the shredder, it is advised to place no more then 70% of the maximum amount of sheets to be shred at one time indicated for each model by the producer. The maximum amount of sheet should be used only occasionally.

It is forbidden to shred more sheets then the maximum amount of sheets to be shred at one time indicated by the producer. It may cause the blockade of the machine and massive engine overloading, which will diminish shredder's durability or even damage it. Also you should not shred soft objects such as foil, paper towels, toilet paper or fabrics. Nor paper with self-adhesive tape should be placed into the shredder. Those materials wrap around and jam the knives.

### **⚠ IMPORTANT RECOMMENDATIONS / WARNINGS**

For your own safety please maintain particular care while installing and using the machine.

#### **GENERAL**

- Keep hands, long hair, loose articles of clothing, jewellery and ties away from device to avoid serious injury.

- Unstable surfaces may cause the fall of the device, which can result in body injuries.
- Please avoid fast stopping, use of additional force or surface unevenness while transporting the device on trolley, casters or table.
- Do not remove mechanical and electrical securities such as locks, covers or others. It is forbidden to use objects not dedicated to do so or liquids.

### ELECTRICAL

- The machine should be plugged to the electric circuit only as presented in the manual.
- The socket must be in close vicinity with easy access to the device. While moving the machine, pull the plug from the socket.
- To turn off the appliance unplug it from the socket. Socket should be in close vicinity with easy access to device.
- Do not use the machine when the wire or plug are damaged or after noticing symptoms of machine's damage. Please contact seller to obtain help.
- When the device is equipped with a plug with grounding, then it has to be connected to a socket with grounding!

### SERVICE

Proceed only with routine actions according to the manual. Do not repair or service machines on your own. Unplug the machine from the circuit and contact seller when one or more of the following faults occur:

- liquid gets into the machine
- machine malfunctions as a result of improper use
- machine does not work accordingly to the manual

### PROBLEM SOLVING

problems	checklists	solutions
No operation	The power plug is properly inserted to main supply?	Fully put the power plug to the outlet.
	Switch is set at „I“ position?	Press the Power button.
	No operation when insert paper?	Paper should be inserted to trigger the sensor at center.
	Checked above but no operation and no power light.	Send back to your local service for repair.
No operation after long time operation	Overheat light is on?	Unplug the machine from main supply. Allow to cool down to room temperature and resuming operation.
Excess squeaking and rubbing noise	Without oiling to the cutting system periodically. - Squeaking and rubbing noise at shredding.	Perform the cutter oiling instruction to lubricate the cutting system.

Paper jam	<ul style="list-style-type: none"> <li>- Exceeding the shredding capacity</li> <li>- The paper is not fed squarely into the feed opening.</li> </ul>	Set switch to „R“ for reverse running and frees excess paper. Then set to „I“ for cutting the remainder of paper left in the cutting system. If serious jim occurred, send back to local service for repair.
-----------	--	--

## MALFUNTION / MAINTENANCE

If any faults should appear, please pass the machine along with the warranty card to the seller or closest authorised dealer. The machine might be passed futher, thus the user should maintain the original and complete packaging. In cases when the machine is passed for repair in a not original or incomplete package, the risks of futher damages that might arise in transportation are on the user's side. Thus, in such a case, it is in the user's best interest to make the best possible replacement packaging.

## NOTE ON ENVIRONMENTAL PROTECTION



After the implementation of the European Directive 2002/96/EU in the national legal system, the following applies: Electrical and electronic devices may not be disposed of with domestic waste.

Consumers are obliged by law to return electrical and electronic devices at the end of their service lives to the public collecting points set up for this purpose or point of sale. Details to this are defined by the national law of the respective country. This symbol on the product, the instruction manual or the package indicates that a product is subject to these regulations. By recycling, reusing the materials or other forms of utilising old devices, you are making an important contribution to protecting our environment.