

Уничтожители бумаг
Asiakirjatuhoojat
Niszczarki dokumentów
Destruidoras de documentos
Καταστροφείς Εγγράφων

RUS Инструкция по
эксплуатации
FIN Käyttöohjeet
PL Instrukcja obsługi
P Manual de instruções
GR Οδηγίες Χειρισμού

IDEAL 2604
IDEAL 2604 CC
IDEAL 2604 MC
IDEAL 2604 SMC

IDEAL 3104
IDEAL 3104 CC

IDEAL 3105
IDEAL 3105 CC
IDEAL 3105 SMC

IDEAL 3804
IDEAL 3804 CC

IDEAL 4002
IDEAL 4002 CC

IDEAL 4005
IDEAL 4005 CC
IDEAL 4005 MC
IDEAL 4005 SMC



- Меры предосторожности • Turvallisuusohjeita •
- Środki bezpieczeństwa • Normas de segurança • Προφυλάξεις ασφάλειας •

IDEAL 2604 • IDEAL 3104 • IDEAL 3105 • IDEAL 3804 • IDEAL 4002 • IDEAL 4005



- D** Bitte lesen Sie vor Inbetriebnahme der Maschine unbedingt diese Betriebsanleitung und beachten Sie die Sicherheitshinweise. Die Betriebsanleitung muss jederzeit verfügbar sein.
- GB** Please read these operating instructions before putting the machine into operation and observe the safety precautions. The operating instructions must always be available.
- F** Nous vous prions de lire attentivement le mode d'emploi avant d'utiliser la machine, et attirons votre attention sur les consignes de sécurité. Les instructions d'utilisation et les consignes de sécurité doivent toujours être disponibles. Les instructions d'utilisation et les consi.
- NL** Leest u voor de ingebruik name van het apparaat a.u.b. deze gebruiksaanwijzing goed door en neemt u de veiligheidsinstructies n acht. De gebruiksaanwijzing en de veiligheids-voorschriften moeten altijd binnen handbereik zijn.
- I** Per favore legga questo manuale di istruzione prima di mettere in funzione il distruggidocumenti e osservi le regole di sicurezza. Le istruzioni d'uso devono essere sempre disponibili.
- E** Le recomendamos lea las instrucciones antes de poner en funcionamiento esta máquina y cumpla las normas de seguridad. Las instrucciones de servicio y seguridad deben estar siempre disponibles.
- S** Läs igenom denna bruksanvisning innan ni startar maskinen. Var noga med säkerhetsföreskrifterna. Instruktionsmanualen måste alltid finnas tillgänglig.
- FIN** Lue nämä käyttö-ohjeet läpi ennenkuin käynnistät laitteen !
Noudata turvaohjeita. Käyttöohjeiden on oltava aina saatavilla.
- N** Lees gjennom denne bruksanvisningen før De tar i bruk maskinen
Vær oppmerksom på sikkerhetsforskriftene. Operatørmmanualen må alltid være tilgjengelig.
- PL** Proszę uważnie przeczytać instrukcję obsługi przed uruchomieniem urządzenia i stosować się do przepisów bezpieczeństwa. Instrukcje obsługi muszą być zawsze dostępne.
- RUS** Пожалуйста, прочитайте инструкцию по эксплуатации перед установкой аппарата, соблюдайте технику безопасности. Инструкция по эксплуатации должна находиться в доступном для пользователя месте.
- H** A gép üzembe helyezésé előtt figyelmesen olvassa el a kezelési utasítást és tartsa be a biztonsági előírásokat. A kezelési utasításnak mindig elérhetőnek kell lennie.
- TR** Lütfen makineyi çalıştırmadan önce bu kullanma talimatlarını dikkatli bir şekilde okuyunuz ve belirtilen güvenli önlemlerine uyunuz. Kullanma Talimatları her zaman kullanıma hazır olmalıdır.
- DK** Før installation af maskinen bedes De venligst læse brugervejledningen brugervejledningen og være opmærksom på sikkerhedsanvisningerne.
Brugervejledningen skal altid være tilgængelig.
- CZ** Prosim přečtete si instrukce k obsluze a dodržujte bezpečnostní upozornění. Návod k obsluze musí být vždy dostupný.
- P** Por favor leiam o manual de instruções antes de colocar a máquina em operação e vejã as precauções de segurança. As instruções de operação deverão estar sempre disponíveis.
- GR** ΠΑΡΑΚΑΛΩ ΔΙΑΒΑΣΤΕ ΤΙΣ ΟΔΗΓΙΕΣ ΧΡΗΣΕΩΣ ΚΑΙ ΤΙΣ ΠΡΟΦΥΛΑΞΕΙΣ ΑΣΦΑΛΕΙΑΣ ΠΡΙΝ ΒΑΛΕΤΕ ΤΟ ΜΗΧΑΝΗΜΑ ΣΕ ΛΕΙΤΟΥΡΓΙΑ. ΟΙ ΟΔΗΓΙΕΣ ΧΡΗΣΗΣ ΠΡΕΠΕΙ ΝΑ ΕΙΝΑΙ ΠΑΝΤΑ ΔΙΑΘΕΣΙΜΕΣ.
- SLO** Prosim preberite navodila za uporabo ter upoštevajte varnostna opozorila preden zaženete napravo. Navodila naj bodo vedno pri roki.
- SK** Starostlivo si preštudujte tento návod na obsluhu pred uvedením stroja do prevádzky a najmä bezpečnostné predpisy. Držte tento návod na obsluhu na dostupnom mieste.
- EST** Palun lugege enne masina käivitamist käesolevat kasutusjuhendit ning järgige ohutusnõudeid. Kasutusjuhend peab alati käepärast olema.
- CHI** 使用機器前，請閱讀此操作指引，並留意安全守則
操作手册必须是经常可用的。
- UAE** والامان الوقاية تعليمات ملاحظة نرجو كما الماكينة بتشغيل البدء قبل التشغيل تعليمات قراءة نرجو لا بد من وجود تعليمات التشغيل دائما

- Меры предосторожности • Turvallisuusohjeita •
- Środki bezpieczeństwa • Normas de segurança •
- Προφυλάξεις ασφάλειας •

IDEAL



- D** Keine Bedienung durch Kinder!
GB Children must not operate the machine!
F Pas d'utilisation par un enfant!
NL Geen bediening door kinderen!
I Non lasciare utilizzare il tagliacarte a bambini!
E No dejar que la utilicen los niños!
S Installera maskinen utom räckhåll för barn!
FIN Asentakaa laite lasten ulottumattomiin!
N Installer maskinen utenfor rekkevidde for barn!
PL Dzieciom nie wolno obsługiwać urządzenia!
RUS Не допускайте детей к пользованию аппаратом!
H Gyerekek a gépet nem kezelhetik
TR Makinayı Çocuklar Kullanmamalıdır.
DK Må kun betjenes af voksne
CZ Stroj nesmí být obsluhován dětmi!
P As crianças não devem trabalhar com a máquina!
GR ΑΠΑΓΟΡΕΥΕΤΑΙ Η ΧΡΗΣΗ ΑΠΟ ΠΑΙΔΙΑ.
SLO Otroci ne smejo uporabljati naprave
SK So strojom nesmú pracovať deti!
EST Lapsed ei tohi masinat kasutada!
CHI 勿让儿童使用机器!
UAE يجب علي الأطفال عدم تشغيل الماكينة.



- D** Nicht in das Schneidwerk greifen!
GB Do not reach into the feed-opening of the cutting head!
F Ne pas introduire les mains dans le bloc de coupe!
NL Blijf buiten het bereik van de invoeropening!
I Non toccare il meccanismo di taglio (apertura di alimentazione)!
E No introducir la mano en la abertura de alimentación del cabezal de corte!
S Använd inte fingrarna i öppningen till skärverket!
FIN Älkää työntäkö sormia teräpakkaan!
N Bruk ikke fingrene i åpningen til skjæreverket!
PL Nie wkładać rąk pomiędzy głowicę tnącą!
RUS Не допускайте попадания рук в приемное отверстие режущей головки!
H Ne nyúljon a vágószerkezetbe!
TR Lütfen kesici kafaların çekme sürme ağızlarına dokunmayınız.
DK Hold fingere væk fra åbningen til skæreværket
CZ Nesahejte do vstupní šterbiny a nedotýkejte se řezacího mechanismu!
P Não mexer dentro da abertura de alimentação da cabeça de corte!
GR ΜΗΝ ΑΓΓΙΖΕΤΕ ΤΟΥΣ ΚΥΛΙΝΔΡΟΥΣ ΚΟΠΗΣ.
SLO Ne vtikajte prstov v odprtino rezalne glave
SK Nezasahujte rukami do priestoru medzi nožmi v rezacej hlave!
EST Ärge pange kätt lõikepea sööduavasse!
CHI 机器操作时，切勿接触刀头入口！
UAE لا يجب الوصول أبدا إلى فتحة التغذية الخاصة برأس القطع.

- Меры предосторожности • Turvallisuusohjeita •
- Środki bezpieczeństwa • Normas de segurança • Προφυλάξεις ασφάλειας •

IDEAL 2604 • IDEAL 3104 • IDEAL 3105 • IDEAL 3804 • IDEAL 4002 • IDEAL 4005



- D** Vorsicht bei langen Haaren!
GB Long hair can become entangled in cutting head!
F Attention aux cheveux longs !
NL Pas op met lang haar!
I Capelli lunghi possono entrare nella testa di taglio!
E Tener cuidado con el cabello largo puede enredarse en el cabezal de corte!
S Undvik långt hår i närheten av skärverket!
FIN Varokaa pitkien hiusten joutumista teräpakkaan !
N Vær forsiktig med langt hår i nærheten av skjæreverket!
PL Uwaga na długie włosy!
RUS Избегайте попадания длинных волос в механизм аппарата!
H Vigyázzon a hosszú hajra!
TR Uzun saçlara dikkat. Kesici kafalar tarafından içeri çekilebilir.
DK Undgå langt hår i nærheden af skæreværket
CZ Dlouhé vlasy mohou být zachyceny a vtaženy do řezacího mechanismu!
P O cabelo comprido pode ficar preso na cabeça de corte!
GR ΚΡΑΤΕΙΣΤΕ ΜΑΚΡΙΑ ΑΠΟ ΤΗΝ ΕΙΣΟΔΟ ΤΡΟΦΟΔΟΣΙΑΣ.
SLO Pazite da dolgi lasje ne pridejo med rezalne nože!
SK Dajte pozor, aby sa do rezacej hlavy nedostali dlhé vlasy !
EST Pikad juuksed võivad lõikepeasse kinni jääda!
CHI 切勿让长头发接近刀头!
UAE يجب الحذر من أن الماكينة قد تلتقط الشعر الطويل.



- D** Vorsicht bei Krawatten und langen Kleidungsstücken!
GB Take care of ties and other loose pieces of clothing!
F Attention au port de cravates et autres vêtements flottants !
NL Let op met stropdassen en andere losse kledingdelen!
I Attenzione alle cravatte e altre parti sporgenti di stoffa!
E Tener cuidado con las corbatas y todo tipo de prendas sueltas!
S Var aktsam med slipsar och andra lösa delar av klädsen!
FIN Varokaa solmiotanne ja muita pitkiä vaatekappaleitanne !
N Vær forsiktig med slips og løse klesplagg!
PL Uwaga na krawaty i inne luźne części garderoby!
RUS Остерегайтесь попадания галстука и других частей одежды!
H Vigyázzon a nyakkendőre és a logó ruházatra!
TR Lütfen Gravatt ve uzun giysi uzantılarına dikkat ediniz.
DK Undgå løse eller hængene klæder inærheden af skæreværket
CZ Pozor na kravaty a volné součásti oděvu!
P Cuidado com as gravatas ou outro tipo de roupa solta!
GR ΓΡΑΒΑΤΕΣ, ΚΡΕΜΑΣΤΑ ΡΟΥΧΑ ΚΑΙ ΚΟΣΜΗΜΑΤΑ.
SLO Pazite na kravato ali druge dele obleke, da ne pridejo med rezalne nože!
SK Dajte pozor, aby sa do rezacej hlavy nedostali kravaty resp. dlhé visiace predmety !
EST Olge ettevaatlik lipsude ja muude lahtiste riideesemetega!
CHI 小心领带和其它宽松衣物!
UAE ينبغي توخي منتهى الحذر عند وجود أربطة العنق أو غيرها من قطع الملابس المتدلية.

- Меры предосторожности • Turvallisuusohjeita •
- Środki bezpieczeństwa • Normas de segurança •
- Προφυλάξεις ασφάλειας •

IDEAL



- D** Vorsicht bei Schmuck!
- GB** Be careful of loose jewellery!
- F** Attention au port de bijoux !
- NL** Let op met halskettingen en andere juwelen!
- I** Attenzione ai gioielli!
- E** Tener cuidado con las joyas!
- S** Var aktsam med löst hängande smycken!
- FIN** Varokaa korujen joutumista teräpakkaan!
- N** Vær forsiktig med løsthengende smykker!
- PL** Ostrożnie z biżuterią!
- RUS** Будьте осторожны с длинными свисающими украшениями!
- H** Vigyázzon az ékszerekkel!
- TR** Mücevherlerinizin uzun parçalarına dikkat ediniz.
- DK** Undgå løse smykker i nærheden af skæreværket
- CZ** Pozor na volné šperky!
- P** Cuidado com os colares!
- GR** ΚΙΝΔΥΝΟΣ ΤΡΑΥΜΑΤΙΣΜΟΥ.
- SLO** Pazite da nakit ne pade med rezalne nože!
- SK** Dajte pozor, aby sa dorezacej hlavy nedostali retiazky a podobné visiace predmety !
- EST** Olge ettevaatlik liikuvate eheteaga!
- CHI** 注意所佩带饰物!
- UAE** ينبغي توخي منتهى الحذر عند وجود سلاسل المجوهرات المتدلية و غيرها.

- Условия для нормального использования • Normaalikäytön määritelmä •
- Zasady użytkowania • Definição de uso normal • Προφυλάξεις ασφάλειας •

IDEAL 2604 • IDEAL 3104 • IDEAL 3105 • IDEAL 3804 • IDEAL 4002 • IDEAL 4005

RUS Условия для нормального использования:

1. Этот уничтожитель предназначен для уничтожения бумаги.
2. Режущие оси, которые сделаны из специальной высокопрочной стали, не повреждаются малым количеством бумажных скрепок и скоб.

Это не относится к уничтожителям бумаг с размером фрагмента 0,8x12 мм или меньше. В этом случае скрепки и скобы необходимо удалить, прежде чем уничтожать документы.

3. В зависимости от размера фрагмента, производимого режущей головкой, малое количество CD дисков, DVD дисков, кредитных карт, визитных карт, дискет может быть частично уничтожено. Определить, подходит ли Ваш уничтожитель для уничтожения данных носителей информации, можно на сайте **www.ideal.de**

FIN Normaalikäytön määritelmä:

1. Tämä paperintuhooja soveltuu paperin tuhoamiseen.
2. Erikoisteräksestä valmistetut leikkuuterät eivät vaurioidu pienistä määristä klemmareita tai niittejä.

Tämä ei päde paperintuhoojiin, joissa silppukoko on pienempi kuin 0.8 x 12 mm. Näissä tuhoajissa klemmarit ja niitit täytyy poistaa ennen paperin tuhoamista.

3. Riippuen tuotetun silpun koosta, pienet määrät CD:itä, DVD:itä, luottokortteja, asiakaskortteja sekä levykkeitä voidaan osittain tuhota. Selvittääksesi voiko tuhoajallasi tuhota ko. tietovälineitä, käy osoitteessa **www.ideal.de**

PL Zasady użytkowania

1. Niszczarka służy do niszczenia papieru
2. Wykonane ze specjalnie hartowanej stali noże tnące są odporne na niewielką ilość zszywaczy i spinaczy biurowych.

Jednakże w modelach tnących na ścinki 0,8x12 mm i mniejszych noże nie są przystosowane do ich niszczenia dlatego zaleca się usunięcie zszywek i spinaczy z dokumentów przeznaczonych do niszczenia.

3. W zależności od modelu niszczarki, istnieje możliwość częściowego niszczenia niewielkich ilości płyt CD, DVD, kart kredytowych oraz dyskietek. Aby sprawdzić, jakie modele są do tego przystosowane, sprawdź **www.ideal.de**

P Definição de uso normal:

1. Esta destruidora é adequada à destruição de papéis.
2. Os cortantes feitos de aço inoxidável especial não são afectados pelas pequenas quantidades de clips e agrafos.

Isto não se aplica a destruidoras com partículas de 08.8 x 12 mm ou menos. Neste caso clips e agrafos devem ser removidos antes do papel ir para a destruidora.

3. Dependendo do tipo de destruidora, podem ser parcialmente destruídas pequenas quantidades de CD'S/DVD'S/Cartões de crédito/ Disquetes. Para ver qual a capacidade da sua destruidora por favor consultar **www.ideal.de**.

- Условия для нормального использования •
- Normaalikäytön määritelmä • Zasady użytkowania •
- Definição de uso normal • Προφυλάξεις ασφάλειας •

GR Ορισμός «φυσιολογικής χρήσης»:

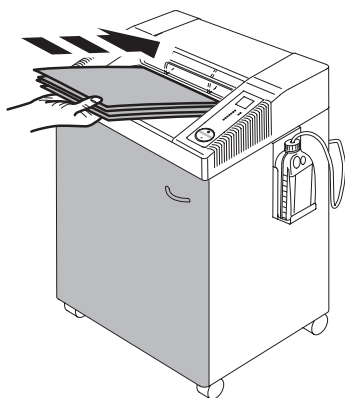
1. Αυτό το σύστημα καταστροφής εγγράφων είναι κατάλληλο για τον τεμαχισμό χαρτιού.
2. Οι άξονες κοπής, οι οποίοι κατασκευάζονται από ειδικό χάλυβα μεγάλης σκληρότητας, δεν επηρεάζονται από μικρές ποσότητες συνδετήρων και συρμάτων συρραφής χαρτιού.

Αυτό δεν ισχύει για καταστροφείς εγγράφων με μέγεθος τεμαχίων 0,8 x 12 χιλ. ή μικρότερο. Σ' αυτή την περίπτωση, οι συνδετήρες ή τα σύρματα συρραφής πρέπει να αφαιρούνται από το χαρτί πριν από τον τεμαχισμό.

3. Ανάλογα με το μέγεθος των τεμαχίων που παράγονται από την κεφαλή κοπής, υπάρχει δυνατότητα μερικής καταστροφής μικρών ποσοτήτων CD, DVD, πιστωτικών καρτών, καρτών επισκεπτηρίου και δίσκων. Για να εξακριβώσετε εάν ο καταστροφέας εγγράφων που χρησιμοποιείτε έχει δυνατότητα τεμαχισμού αυτών των φορέων δεδομένων, μεταβείτε στη διεύθυνση www.ideal.de.

- Меры предосторожности • Turvallisuuohjeita •
- Środki bezpieczeŃstwa • Normas de seguridad • Προφυλάξεις ασφαλείας •

IDEAL 2604 • IDEAL 3104 • IDEAL 3105 • IDEAL 3804 • IDEAL 4002 • IDEAL 4005



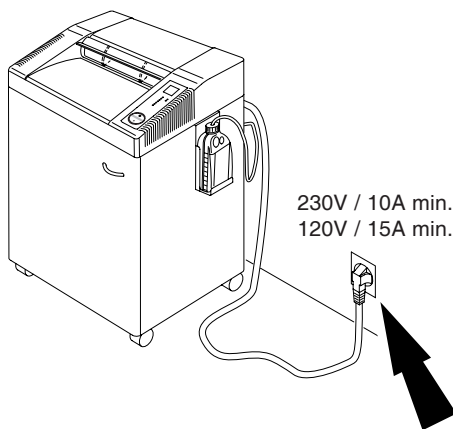
RUS Во время работы shreddера дверца должна быть закрыта!

FIN Tuhoaja käytettäessä oven on oltava kiinni!

PL Drzwiczki muszą być zamknięte w trakcie pracy niszcarki dokumentów!

P A porta deve estar fechada quando está a funcionar com a destruidora de papel!

GR Το κάλυμμα πρέπει να είναι κλειστό κατά τη λειτουργία του καταστροφέα εγγράφων!



RUS Обеспечьте свободный доступ к розетке

FIN Varmista, että virta pääsee kulkemaan vapaasti

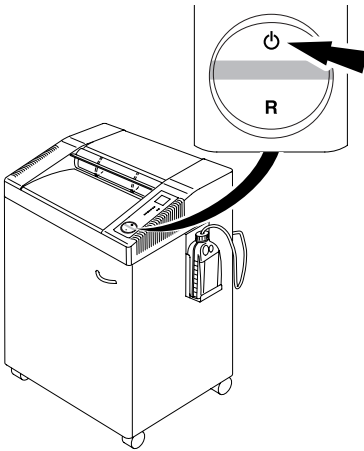
PL Zapewnić swobodny dostęp do gniazda zasilającego



P Certificar que existe livre acesso á ficha eléctrica.




GR Διασφαλίστε ελεύθερη πρόσβαση στην πρίζα ρεύματος.



- Меры предосторожности • Turvallisuusohjeita •
- Środki bezpieczeństwa • Normas de segurança •
- Προφυλάξεις ασφάλειας •


IDEAL

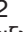



RUS Машина автоматически переходит в режим ожидания через 30 минут. Машина может быть выключена в любое время, удерживая выключатель  в течение 2 секунд. Зеленый светодиод  не горит. Не будет никакого потребления электроэнергии.

FIN Automaattinen valmiustila, joka kytkeytyy pois 30 min. päästä. Vihreä LED  merkkivalo ei pala. Laitte voidaan sammuttaa milloin tahansa painamalla  painiketta 2 sekunnin ajan. Vihreä LED  merkkivalo ei pala. Virran sammutuksen jälkeen energiankulutusta ei enää ole.

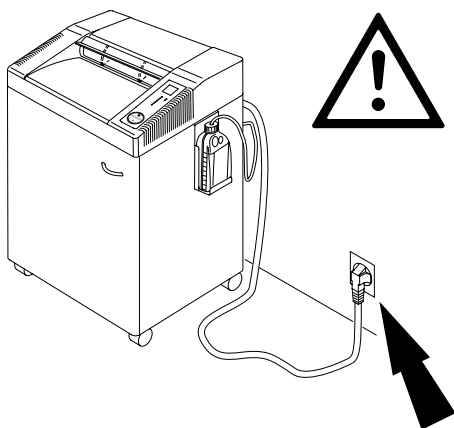
PL Automatyczny przycisk stanu gotowości wyłącza urządzenie po 30 minut. Urządzenie może być wyłączone w każdej chwili. Przyciśnij przycisk  i przytrzymaj przez 2 sekundy. Gaśnie zielona dioda LED . Urządzenie wyłączy się i nie będzie pobierało już energii.

P Inicia automáticamente quando o papel é inserido. O standby automático que desliga depois de 30 minutos. A máquina pode ser desligada a qualquer momento pressionando o interruptor durante 2 segundos. O indicador LED  verde apaga-se. Não haverá mais consumo de energia.

GR Λειτουργία αυτόματης αναμονής, η οποία απενεργοποιεί τη συσκευή μετά από 30 λεπτά. Η συσκευή μπορεί να απενεργοποιηθεί οποιαδήποτε στιγμή πατώντας τον διακόπτη  για 2 δευτερόλεπτα. Η πράσινη ένδειξη ελέγχου  σβήνει. Δεν καταναλώνεται πλέον ρεύμα.

- Меры предосторожности • Turvallisuusohjeita •
- Środki bezpieczeństwa • Normas de segurança • Προφυλάξεις ασφάλειας •

IDEAL 2604 • IDEAL 3104 • IDEAL 3105 • IDEAL 3804 • IDEAL 4002 • IDEAL 4005



RUS Перед тем, как чистить шредер, выньте шнур питания из розетки!
Не осуществляйте

самостоятельный ремонт шредера! (см. стр. 35).

FIN Ota töpseli pois seinästä ennenkuin puhdistat laitteen! **Älä tee itse mitään korjauksia tuhoajaan!** (Katso sivu 35).

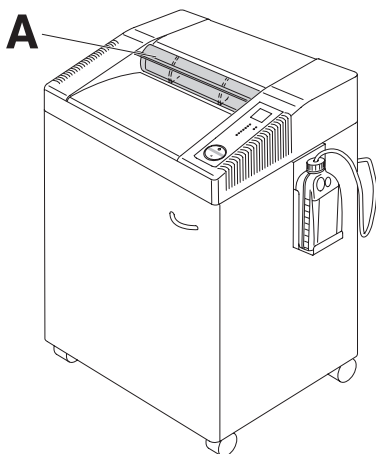
PL Wyjąć wtyczkę przed przystąpieniem do czyszczenia maszyny!

Nie wykonywać żadnych napraw niszcarki dokumentów! (Zobacz strona 35).

P Retirar a ficha eléctrica antes de limpiar a máquina!

Não efectuar qualquer reparação na destruidora de papel! (consultar a página 35).

GR Αποσυνδέστε το φις από την πρίζα ρεύματος πριν καθαρίσετε τη συσκευή! Μην επιχειρήσετε καμία εργασία επισκευής του καταστροφέα εγγράφων! (Δείτε σελίδα 35).



RUS Не работайте на аппарате без шторки безопасности (A).

FIN Älä käytä laitetta ilman turvaläppää (A).

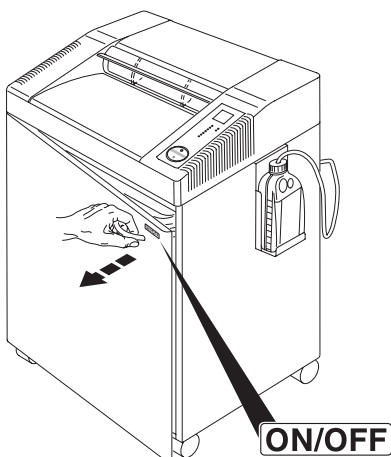
PL Nie wolno obsługiwać urządzenia bez zamontowanej klapki bezpieczeństwa (A).

P Nunca funcionar com a máquina sem a portinhola de segurança (A).

GR Μην χρησιμοποιείτε τη συσκευή χωρίς το πτερύγιο ασφάλειας (A).

- Меры предосторожности • Turvallisuusohjeita •
- Środki bezpieczeństwa • Normas de segurança •
- Προφυλάξεις ασφάλειας •

IDEAL



RUS ON/OFF → Быстрая остановка →
Откройте дверцу!

FIN ON/OFF → Äkillinen pysäytys → Aava
silppusäiliön

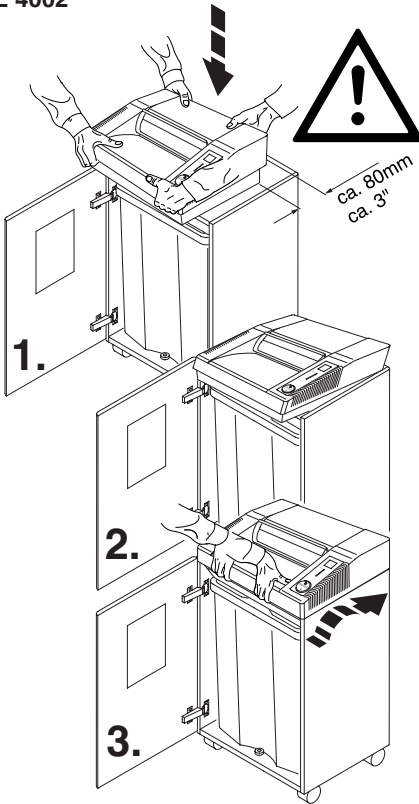
PL ON/OFF → Szybkie zatrzymanie →
Otworzyć drzwiczki

P ON/OFF → Paragem rápida → Abrir a
porta!

GR ON/OFF → Γρήγορος τερματισμός
λειτουργίας? Ανοίξτε το κάλυμμα!

IDEAL 2604 • IDEAL 3104 • IDEAL 3105 • IDEAL 3804 • IDEAL 4002 • IDEAL 4005

IDEAL 2604, IDEAL 3104, IDEAL 3804
IDEAL 4002



IDEAL 2604, IDEAL 3104, IDEAL 3804,
IDEAL 4002

RUS Откройте дверцу. Установите механизм наверх тумбы. Мы рекомендуем, чтобы в установке участвовали два человека! Берегите руки. **Избегайте травм!**

Все машины оснащены картонным контейнером с пластиковым мешком.

FIN Avaa silppusäiliön ovi ja aseta laite silppusäiliön päälle. On suositeltavaa, että kaksi henkilöä asentaa laitteen.

Varo sormia!

Kaikissa laitteissa mukana säiliö sekä muovipussi.

PL Otworzyć drzwiczki i położyć głowicę na szafce. Zalecamy wykonać tą czynność przez dwie osoby. Uwaga na palce : **można się skłeczyć!**

Wszystkie modele posiadają drewniany kosz na ścinki wraz z workiem plastikowym.

P Abrir a porta . Colocar a máquina em cima do topo do móvel.

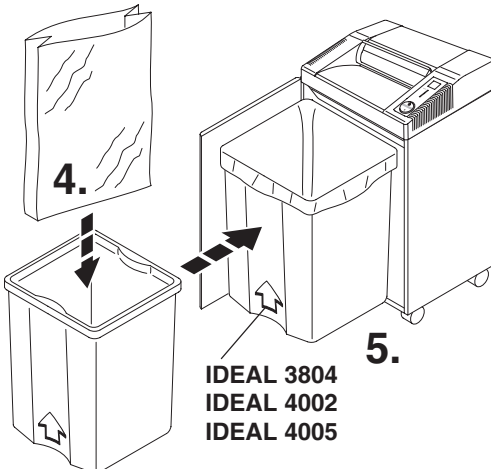
Nós recomendamos que deve ser duas pessoas a ajustar esta unidade!

Risco de ferimento!

Ter atenção aos dedos.

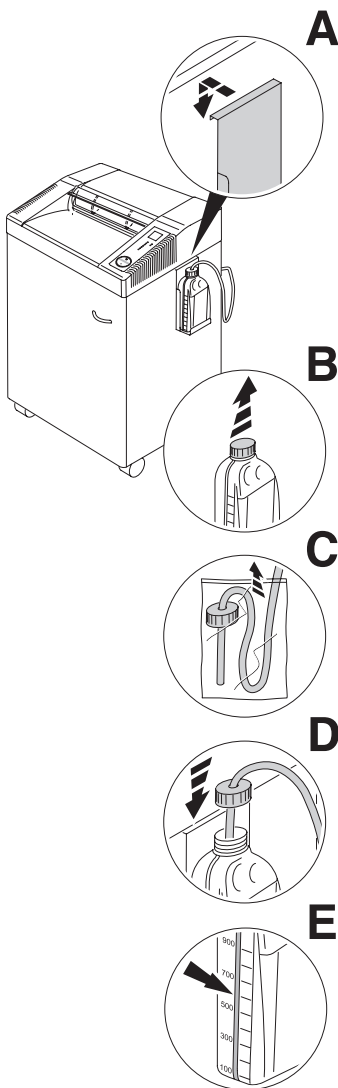
Todas as máquinas tem um recipiente com um saco plástico.

GR Ανοίξτε το κάλυμμα. Τοποθετήστε τη συσκευή επάνω στην καμπίνα. Η εγκατάσταση της συσκευής συνιστάται να γίνει από δύο άτομα! Προσέξτε τα δάκτυλά σας. **Κίνδυνος τραυματισμού!** Όλες οι συσκευές έχουν ένα δοχείο με πλαστική σακούλα.



IDEAL 3804
IDEAL 4002
IDEAL 4005

IDEAL 3105, IDEAL 4005



RUS Установка масляного бачка:

Только для IDEAL 3105, IDEAL 4005,

- Возьмите держатель масляного бачка из тумбочки и закрепите его на корпусе (A).
- Снимите крышку бачка (B).
- Удалите пластиковый пакет с трубки подачи масла (C).
- Установите масляную трубку в бачок и закрутите (D).
- Бачок для масла имеет шкалу заполнения (E).

FIN Öljysäiliön asennus:

Vain mallit IDEAL 3105, IDEAL 4005,

- ota öljysäiliö laatikosta ja ripusta se laatikon sivuun (A).
- irroita öljysäiliön kansi (B).
- Poista öljyletku muovipussista (C).
- laita öljyletku säiliöön ja ruuvaa kiinni (D).
- Öljysäiliössä on öljyn riiton näyttö (E).

PL Montaż oliwiarki:

Tylko w modelu IDEAL 3105, IDEAL 4005,

- wyjąć uchwyt oliwiarki z szafki i zawiesić go na bocznej ścianie szafki (A)
- usunąć pokrywę oliwiarki (B)
- usunąć zatyczkę z rurki (C).
- włożyć rurkę do oliwiarki i zakręcić ją (D)
- poziom oleju w butelce jest maksymalny (E).

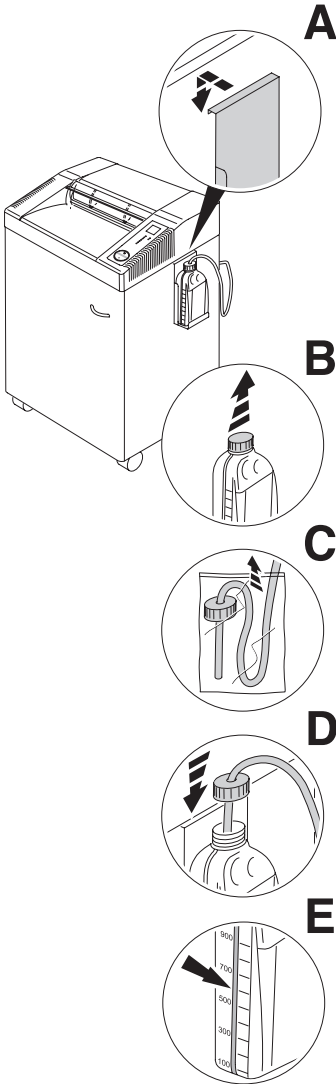
P Instalar o óleo:

Só nos modelos IDEAL 3105, IDEAL 4005

- Retirar o suporte do óleo fora do móvel e colocarlo na parte lateral do móvel. (A)
- Retirar a tampa do óleo (B)
- Retirar o plástico que está á volta do tubo do óleo (C)
- Colocar o tubo do óleo dentro do óleo e aparafusar (D)
- A garrafa do óleo tem um indicador de nível de enchimento (E)

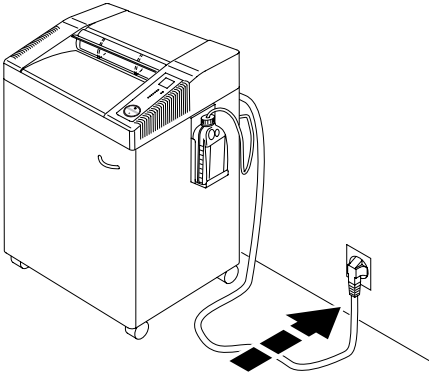
IDEAL 2604 • IDEAL 3104 • IDEAL 3105 • IDEAL 3804 • IDEAL 4002 • IDEAL 4005

IDEAL 3105, IDEAL 4005



**GR Εγκατάσταση του λιπαντή:
Μόνο για τα μοντέλα IDEAL 3105,
IDEAL 4005)**

- Βγάλτε τον λιπαντή από την καμπίνα και κρεμάστε στον στα πλάγια της καμπίνας (**A**).
- Αφαιρέστε το πώμα από τον λιπαντή (**B**).
- Αφαιρέστε την πλαστική σακούλα από το σωλήνα ελαίου (**C**).
- Τοποθετήστε το σωλήνα ελαίου μέσα στον λιπαντή και βιδώστε τον (**D**).
- Η φιάλη ελαίου έχει ένδειξη στάθμης πλήρωσης (**E**).



RUS Закройте дверцу и подключите вилку электропитания к настенной розетке.

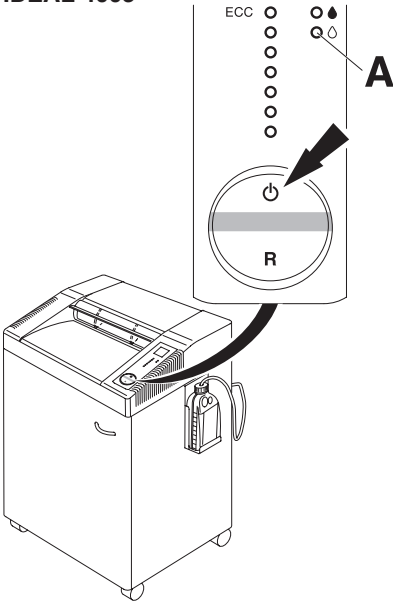
FIN Sulje silppusäiliön ovi ja kytke virtajohto pistorasiaan.

PL Zamknąć drzwiczki. Włożyć wtyczkę do gniazda zasilającego.

P Fechar a porta. Colocar a ficha eléctrica na tomada



GR Κλείστε το κάλυμμα. Συνδέστε στην πρίζα ρεύματος.

IDEAL 3105
IDEAL 4005


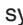


IDEAL 3105, IDEAL 4005



RUS При первом включении, помпа подачи масла включается автоматически:

- нажмите кнопку , приблизительно через 15 секунд мигающий красный светодиод  (A) погаснет.



FIN Ensimmäisellä käyttökerralla öljypumppu käynnistyy itsestään:

- Paina painiketta , n. 15 sek. jälkeen syttyy vilkkuva LED  (A).



PL W przypadku pierwszego użycia urządzenia oliwiarka rozpoczyna pracę automatycznie:

- po ok.  15 sek. naciśnij przycisk, po czym przestanie migać czerwona  dioda (A).

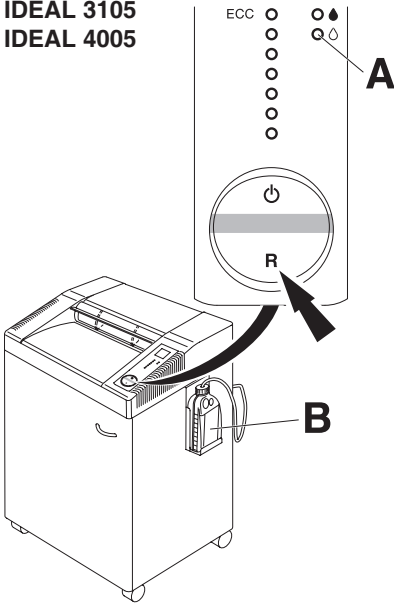
P Quando utilizar pela primeira vez a destruidora de papel a bomba de óleo inicia automaticamente :

- Pressionar  depois de aproxi. 15 segundos desaparece a LED vermelho  (A).

GR Όταν χρησιμοποιείτε τη συσκευή για πρώτη φορά, η αντλία ελαίου εκκινεί αυτόματα:

- Πιέστε το  μετά από περίπου 15 δευτερόλεπτα και η κόκκινη ένδειξη LED που αναβοσβήνει  (A) θα σβήσει.

IDEAL 3105
IDEAL 4005

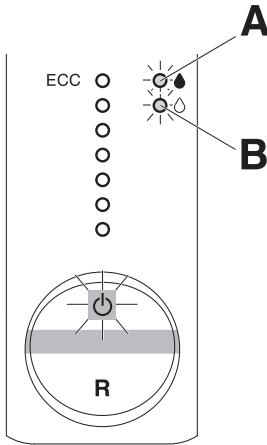


IDEAL 3105, IDEAL 4005

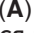
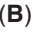

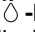

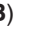


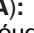
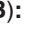
- RUS** Когда меняете масляный бачок (B):
- Нажмите и удерживайте нажатым переключатель "R" до тех пор, пока светодиод \triangle (A) перестанет мигать красным цветом.
- FIN** Kun öljypullo (B) on vaihdettu.
- paina "R" katkaisijaa niin kauan, että \triangle -led (A) ei enää vilku punaista valoa.
- PL** Kiedy wymieniana jest butelka (B) oleju:
- naciśnij "R" aż pojawi się LED \triangle tj.: pusty (A) znika czerwony.
- P** Quando a garrafa do óleo (B) é mudada:
- Pressionar o interruptor "R" até a LED vermelho \triangle (A) deixar de piscar.
- GR** Όταν αντικαθίσταται η φιάλη ελαίου (B):
- Πιέστε το διακόπτη "R" μέχρι να σταματήσει να αναβοσβήνει με κόκκινο χρώμα η ένδειξη LED

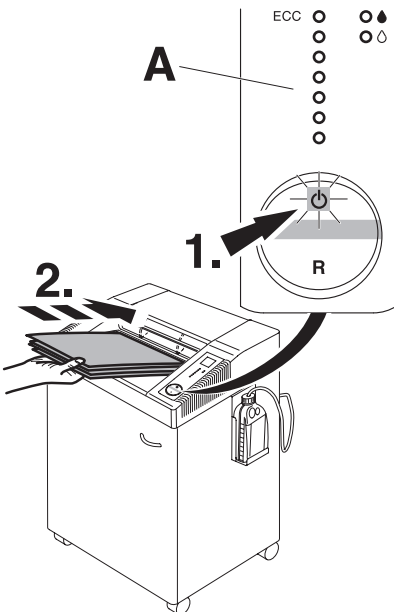
IDEAL 2604 • IDEAL 3104 • IDEAL 3105 • IDEAL 3804 • IDEAL 4002 • IDEAL 4005

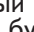
IDEAL 3105
IDEAL 4005

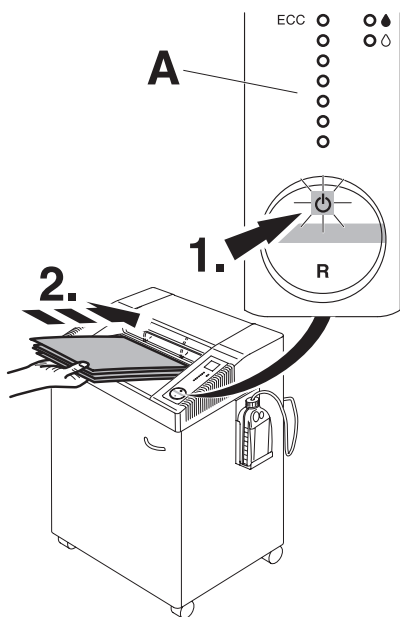



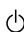

IDEAL 3105, IDEAL 4005


- RUS** Мигает светоиндикатор  (A)
 • масло автоматически подается на режущие ножи
 Мигает светоиндикатор  (B)
 • закончилось масло в бутылки
- FIN** Jos  -led palaa (A):
 • teräpakan automaattinen öljyäminen käynnissä.
 Jos  -led palaa (B):
 • öljysäiliö on tyhjä
- PL** Świeci się kontrolka LED –  (A) (podawanie oleju)
 • Wałki tnące są automatycznie oliwione.
 Świeci się LED –  (pusty) (B)
 • Pusta butelka.
- P** O piscar LED  (A):
 • Os eixos de corte são automaticamente oleados.
 O piscar LED  (B):
 • A garrafa do óleo está vazia.
- GR** Αναβοσβήνει η ένδειξη LED  (A):
 • Οι άξονες κοπής λιπαίνονται αυτόματα
 Αναβοσβήνει η ένδειξη LED  (B):
 • Η φιάλη ελαίου είναι άδεια.




- RUS** Нажмите переключатель : загорится зеленый светодиод, машина снова готова к работе. Машина автоматически начнет работать, если поместить бумагу в приемный слот. Машина автоматически переходит в режим ожидания через 30 минут. Машина может быть выключена в любое время, удерживая выключатель  в течение 2 секунд. Зеленый светодиод  не горит. Не будет никакого потребления электроэнергии.
Примечание: IDEAL 2604, IDEAL 3104, IDEAL 3105, IDEAL 4002 и IDEAL 4005 имеют систему ECC (Electronic Capacity Control - Электронный контроль мощности), которая показывает мощность в процессе уничтожения, в зависимости от количества листов бумаги (A).







FIN Paina  painiketta. Vihreä merkkivalo Z ilmoittaa laitteen toimintavalmiuden . Laite käynnistyy automaattisesti paperia syötettäessä. Automaattinen valmiustila, joka kytkeytyy pois 30 min. päästä. Vihreä LED  merkkivalo ei pala.

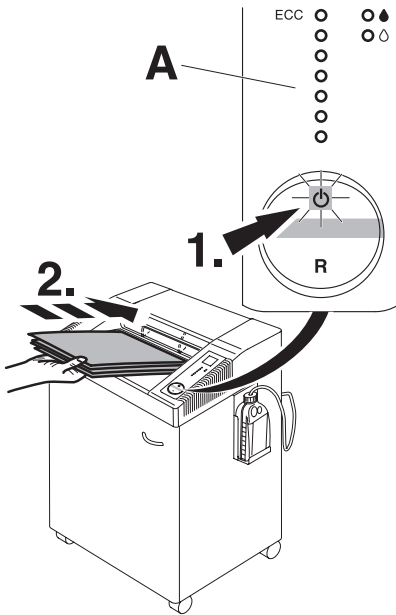
Laite voidaan sammuttaa milloin tahansa painamalla  painiketta 2 sekunnin ajan.


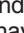
Vihreä LED  merkkivalo ei pala. Virran sammutuksen jälkeen energiankulutusta ei enää ole.

Huom!: IDEAL 2604, IDEAL 3104, IDEAL 3105, IDEAL 4002 ja IDEAL 4005:ssa on ECC- näyttö (Electric Capacity Control) joka näyttää laitteen kapasiteetin käyttöasteen tuhottaessa (A).

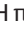

PL Naciśnij przycisk . Zielona lampka informuje, że urządzenie jest gotowe do pracy . Uruchomienie następuje automatycznie po wprowadzeniu dokumentów do otworu wejściowego. Automatyczny przycisk stanu gotowości wyłącza urządzenie po 30 minut. Urządzenie może być wyłączone w każdej chwili. Przyciśnij przycisk  i przytrzymaj przez 2 sekundy. Gaśnie zielona dioda LED . Urządzenie wyłączy się i nie będzie pobierało już energii.

UWAGA: Model IDEAL 2604, IDEAL 3104, IDEAL 3105, IDEAL 4002 i IDEAL 4005 jest wyposażone w system (ECC) elektroniczny system kontroli wydajności, który informuje o ilości zniszczonych kartek dokumentów (A).



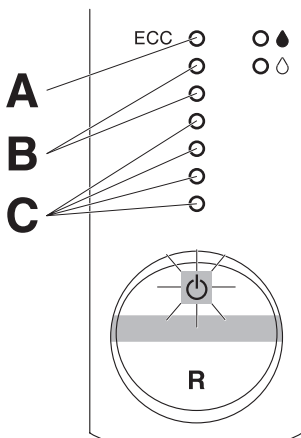
P Pressionar o interruptor de  (1.) : a luz verde está ligada, a máquina está agora preparada para funcionar. Inicia automaticamente quando o papel é inserido. O standby automático que desliga depois de 30 minutos. A máquina pode ser desligada a qualquer momento pressionando o interruptor durante 2 segundos. O indicador LED  verde apaga-se. Não haverá mais consumo de energia.

Notar: A IDEAL 2604, IDEAL 3104, IDEAL 3105, IDEAL 4002 e IDEAL 4005 tem um display ECC (Controlo electrónico de capacidade) que indica a capacidade de destruir da folha utilizada quando está no processo de destruir (A).

GR Πατήστε το διακόπτη (1.) : ανάβει η πράσινη ένδειξη και η συσκευή είναι πλέον έτοιμη για λειτουργία. Εκκινεί αυτόματα όταν εισάγεται χαρτί. Λειτουργία αυτόματης αναμονής, η οποία απενεργοποιεί τη συσκευή μετά από 30 λεπτά. Η συσκευή μπορεί να απενεργοποιηθεί οποιαδήποτε στιγμή πατώντας τον διακόπτη  για 2 δευτερόλεπτα. Η πράσινη ένδειξη ελέγχου  σβήνει. Δεν καταναλώνεται πλέον ρεύμα.

Σημείωση: Οι συσκευές IDEAL 2604, 3104, 3105, 4002 και 4005 διαθέτουν οθόνη ECC (Electronic Capacity Control), η οποία υποδεικνύει το ποσοστό της χρησιμοποιούμενης ικανότητας τεμαχισμού φύλλων κατά τη διάρκεια της λειτουργίας (A).

IDEAL 2604, IDEAL 3104, IDEAL 3105
IDEAL 4002, IDEAL 4005



IDEAL 2604, IDEAL 3104, IDEAL 3105,
IDEAL 4002, IDEAL 4005

RUS Горит красный светодиод (A).

Шредер автоматически остановится, если уничтожаете слишком много бумаги. Автоматически включается реверс.

Горит желтый светодиод (B).

Уничтожается максимально возможное количество листов.

Горит зеленый светодиод (C).

Шредер работает в нормальном режиме.

FIN PUNAINEN Led-valo palaa (A).

laite pysähtyy automaattisesti, automaattinen peruutus tukoksen synnyttyä.

KELTAINEN led-valo palaa (B)

kapasiteetti täysin käytössä tuhottaessa.

VIHREÄ led-valo palaa (C)

normaali kapasiteetin käyttöaste tuhottaessa.

PL Kontrolka LED świeci na czerwono (A).

Niszczarka zatrzyma się automatycznie jak tylko zbyt duża ilość kartek zostanie wprowadzona do otworu podającego.

Kontrolka LED świeci na żółto (B).

Urządzenie niszczy maksymalną ilość dokumentów w tej chwili.

Kontrolka LED świeci na zielono (C).

Normalna pracuje z optymalną wydajnością w tej chwili.

P LED acende vermelho (A).

Pará automáticamente se muito papel é inserido. Sentido contrário automático se o papel encarvar.

LED acende no amarelo (B)

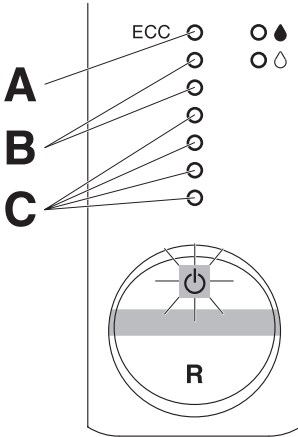
Capacidade máxima de destruir da folha durante o processo de destruir folhas

LED acende no verde (C)

Capacidade normal de destruir da folha durante o processo de destruir folhas.

IDEAL 2604 • IDEAL 3104 • IDEAL 3105 • IDEAL 3804 • IDEAL 4002 • IDEAL 4005

IDEAL 2604, IDEAL 3104, IDEAL 3105
IDEAL 4002, IDEAL 4005



IDEAL 2604, IDEAL 3104, IDEAL 3105,
IDEAL 4002, IDEAL 4005

GR Η ένδειξη LED ανάβει κόκκινη (A).

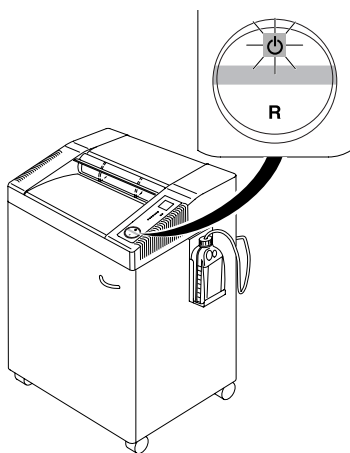
Σταματάει αυτόματα εάν εισαχθεί πάρα πολύ χαρτί. Αυτόματη αναστροφή του χαρτιού.

Η ένδειξη LED ανάβει κίτρινη (B).

Χρήση της μέγιστης ικανότητας τεμαχισμού φύλλων κατά τη λειτουργία της συσκευής.

Η ένδειξη LED ανάβει πράσινη (C).

Χρήση της τυπικής ικανότητας τεμαχισμού φύλλων κατά τη λειτουργία της συσκευής.



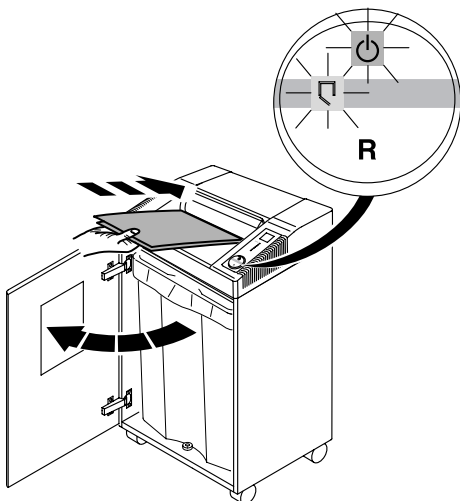
RUS При отсутствии бумаги аппарат автоматически останавливается.

FIN Laite pysähtyy itsestään, kun paperia ei enää syötetä.

PL Automatyczne zatrzymanie kiedy papier nie jest już podawany do niszczarki.

P Pára automáticamente quando nenhum papel é inserido.

GR Σταματάει αυτόματα όταν δεν εισάγεται άλλο χαρτί.



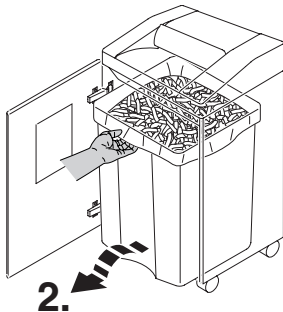
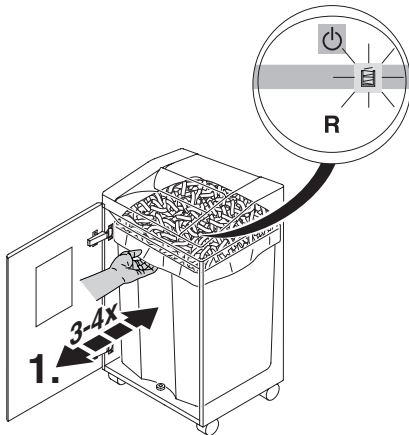
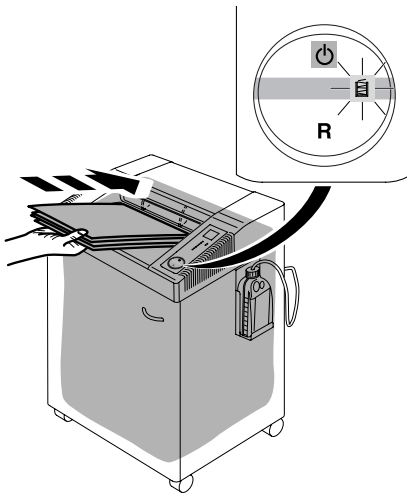
RUS При открытии дверцы аппарат остановится автоматически. Индикаторы □ и ⏻ будут загораться поочередно.


FIN Laite pysähtyy itsestään, jos silppusäiliön ovi avataan. (Merkit □ ja ⏻ vilkkuvat vuorotellen).

PL Automatyczne zatrzymanie jeśli drzwiczki są otwarte. (pojawiają się stosowne symbole □ i ⏻).


P Pára automáticamente quando a porta é aberta. Símbolos □ e ⏻ piscam alternadamente.

GR Σταματάει αυτόματα όταν ανοιχτεί το κάλυμμα. Αναβοσβήνουν εναλλάξ τα σύμβολα □ και ⏻.




RUS При заполнении пластикового мешка аппарат остановится автоматически. Должен загореться индикатор  «мешок заполнен». Замените пластиковый мешок. (смотри стр. 12).


Встряхните контейнер несколько раз, прежде чем его вынимать и чистить.

FIN Laite pysähtyy itsestään, jos silppusäiliö on täynnä. "Säiliö täynnä"-merkki  palaa. Tyhjennä silppusäiliö. Tyhjennä säiliö, jos "bag full" valo palaa (katso sivu 12).


Ravista säiliötä muutamana kerran varmistaaksesi täydellisen tyhjennyksen.

PL Automatycznie zatrzymanie kiedy worek na ścinki jest pełny. Pojawi się odpowiedni symbol , worek należy opróżnić. Zobacz strona 12).

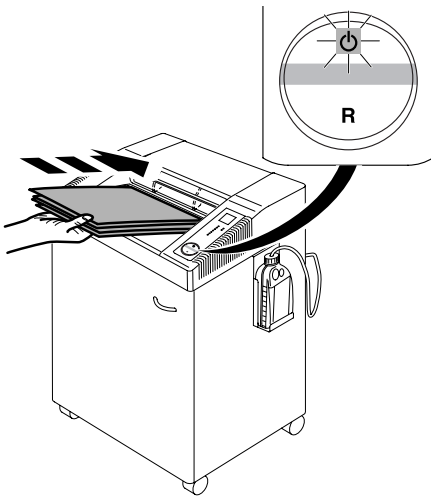
Potrząsań koszem kilka razy by zapewnić bezproblemowe usunięcie ścinek.



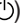
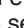
P A máquina para automaticamente quando o saco de plástico estiver cheio. Esvaziar o saco aparecer a indicação  "bag full" – saco cheio 12.

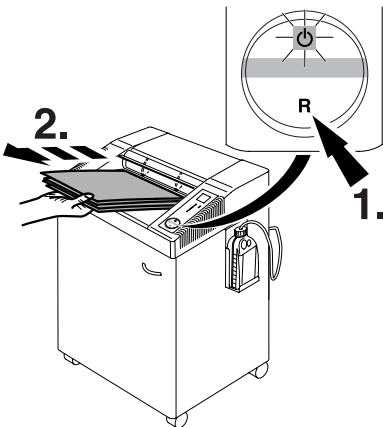
Abanar o recipiente várias vezes para certificar uma retirada limpa.

GR Σταματάει αυτόματα όταν γεμίσει η πλαστική σακούλα. Αδειάστε τη σακούλα όταν ανάψει η ένδειξη "γεμάτης σακούλας"  (Δείτε σελίδα 12).

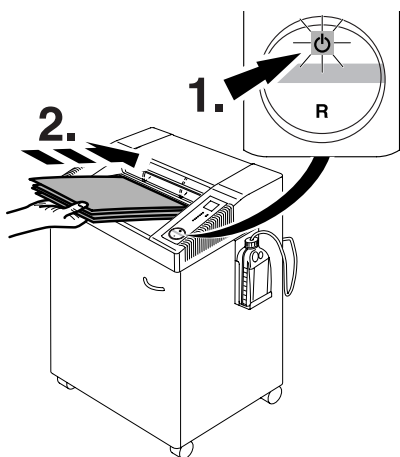
Ανακινήστε το δοχείο μερικές φορές για να διασφαλίσετε ότι δεν θα πέσουν υπολείμματα.



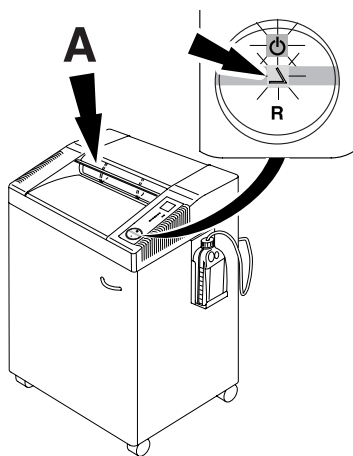
- RUS** Останавливается автоматически при превышении количества уничтожаемой бумаги. Реверс включается автоматически, если произошел затор бумаги. (Индикатор «ON/OFF»  мигает.)
- FIN** Laite pysähtyy itsestään liian montaa paperia syötettäessä kerralla. Laite syöttää paperit itsestään takaisin, jos silppuri tukkeutuu. (ON/OFF-merkki  vilkkuu.)
- PL** Automatycznie zatrzymanie w wypadku wprowadzenia dużej ilości kartek papieru. Automatycznie cofanie papieru. (Zapalają się symbole ON/OFF, )
- P** Pára automaticamente se muito papel é inserido. Sentido contrário automático se o papel encravar (Símbolo "ON/OFF"  começa a piscar)
- GR** Σταματάει αυτόματα εάν εισαχθεί πάρα πολύ χαρτί. Αυτόματη αναστροφή εάν συμβεί εμπλοκή χαρτιού (αναβοσβήνει το σύμβολο.



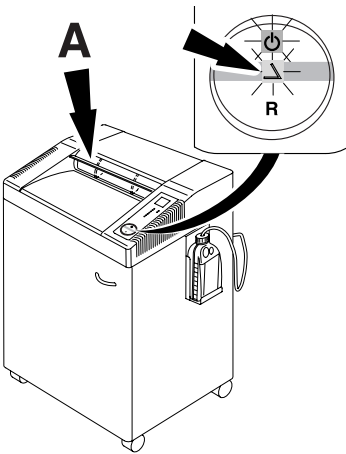
- RUS** Если потребуется:
Нажмите кнопку «R» и удалите застрявшую бумагу. (Некоторое время аппарат будет работать в обратном направлении). При необходимости, повторите данную операцию несколько раз.
- FIN** **Tarvittaessa:** Paina peruutuspainiketta "R" ja poista paperit. (Laite peruuttaa hetken. Toista tarpeen tullen muutaman kerran.)
- PL** **Jeśli to konieczne:** Nacisnąć przełącznik "R" i usunąć papier. (Urządzenie wypycha papier przez krótki czas, w razie potrzeby powtórzyć).
- P** **Se necessário:** Pressionar o interruptor para a posição "R" e retirar o papel. (A máquina trabalha para um curto período de tempo no sentido contrário, se necessário repetir várias vezes).
- GR** **Εάν απαιτηθεί:** Πιέστε το διακόπτη "R" και αφαιρέστε το χαρτί. (Η συσκευή λειτουργεί αντίστροφα για λίγο – επαναλάβετε μερικές φορές εάν απαιτείται).



- RUS** Вνεβό βκλώχθρε υοοϋπϋς, νϋζϋβ κνξοκσ ϣ. Ηϋγπσθρε ασμϋγσ β μενόψεμ κελθχερςβε.
- FIN** Aseta keinukytkin jđlleen asentoon ϣ. Syϋtđ paperit uudestaan, mutta pienempi mđdđđ kerrallaan.
- PL** Przewstawiż przeϋcznik w pozycjk ϣ. Ponownie wprowadzi niewielkđ iloϋ papieru do niszcarki.
- P** Reajustar ao pressionar o interruptor ϣ. Alimentar novamente o papel em pequenas quantidades.
- GR** Επαναφέρετε τη συσκευή σε κανονική λειτουργία πιέζοντας το διακόπτη ϣ Τροφοδοτήστε ξανά το χαρτί σε μικρότερες ποσότητες.



- RUS** Аппарат автоматически остановится, если шторка безопасности (A) открыта (индикаторы Δ и ϣ будут загораться поочередно). Закройте шторку безопасности и нажмите кнопку ϣ - аппарат продолжит уничтожать бумагу. Машина может работать некоторое время в реверсном направлении с открытой шторкой безопасности, если Вам необходимо удалить обрезки бумаги, или произошло её замятие. Нажмите кнопку "R" несколько раз, если это необходимо.
- FIN** Laite pysähtyy itsestään, jos turvakansi (A) avataan (Merkit Δ ja ϣ vilkkuvat vuorotellen). Sulje turvakansi ja aseta keinukytkin asentoon ϣ. Laite silppuaa paperit ja käy hetken turvakansi taaksepäin poistaakseen paperisilput teräpakasta. Tarvittaessa aseta keinukytkin asentoon "R" ja toista muutaman kerran.

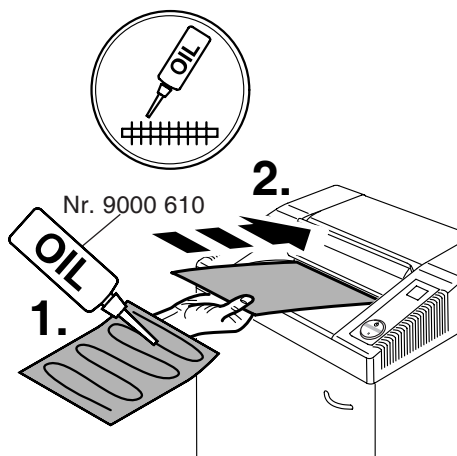


- PL** Automatyczne zatrzymanie jeśli klapka **(A)** jest otwarta. Zamknąć klapkę i nacisnąć przełącznik Δ i ⏻ . Aby usunąć resztki papieru powstałe w wyniku zablokowania się papieru, niszczarka pracuje przy otwartej klapce do tyłu przez krótki czas. Jeśli jest taka potrzeba przycisnąć "R" kilka razy.
- P** Paragem automática se a portinhola de segurança **(A)** é aberta (símbolos Δ e ⏻ piscam alternadamente). Fechar a portinhola de segurança e pressionar o interruptor ⏻ , o papel é destruído. Para retirar qualquer restos de papel de um encravamento de papel, a máquina trabalha pelo um curto período de tempo no sentido contrário com a portinhola de segurança aberta. Se necessário pressionar o interruptor "R" várias vezes.
- GR** Αυτόματος τερματισμός λειτουργίας εάν ανοιχτεί το πτερύγιο ασφαλείας **(A)**. Τα σύμβολα Δ και ⏻ αναβοσβήνουν εναλλάξ). Κλείστε το πτερύγιο ασφαλείας και πιέστε το διακόπτη ⏻ . Το χαρτί τεμαχίζεται. Για την αφαίρεση τυχόν υπολειμμάτων από κάποια εμπλοκή του χαρτιού, η συσκευή λειτουργεί για λίγο αντίστροφα με ανοικτό το πτερύγιο ασφαλείας. Εάν χρειάζεται, πιέστε μερικές φορές το διακόπτη "R"

- Уход и чистка • Huolto ja puhdistus •
- Konserwacja i czyszczenie • Limpeza e manutenção • Συντήρηση και καθαρισμός •

IDEAL 2604 • IDEAL 3104 • IDEAL 3105 • IDEAL 3804 • IDEAL 4002 • IDEAL 4005

IDEAL 2604, IDEAL 3104, IDEAL 3804,
IDEAL 4002



RUS только для IDEAL 2604, IDEAL 3104, IDEAL 3804, IDEAL 4002.

В случае снижения Мы рекомендуем Вам смазывать машину каждый раз, когда опустошаете мешок, или когда количество листов, уничтожаемых шредером одновременно, уменьшается. (см. рисунок)

FIN Vain mallit IDEAL 2604, IDEAL 3104, IDEAL 3804, IDEAL 4002.

On suositeltavaa, että teräpakka öljytään, jos laite hyväksyy ainoastaan hyvin pieniä paperimääriä kerrallaan tai kun silppusäiliö on tyhjenetty! (Katso kuva)

PL Tylko w modelu IDEAL 2604, IDEAL 3104, IDEAL 3804, IDEAL 4002.

Jeżeli wydajność niszczonych kartek papieru zmniejsza się lub po włożeniu pustego worka na ścinki, zaleca się naoliwienie noży tnących niszczarek! (zobacz rysunek).

P Só nos modelos IDEAL 2604, IDEAL 3104, IDEAL 3804, IDEAL 4002.

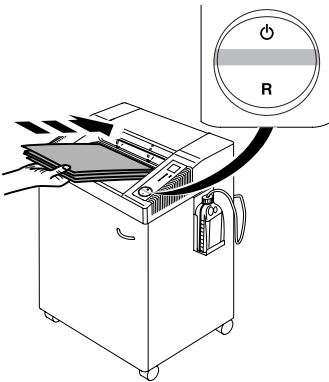
Se a capacidade de destruir diminuir ou depois de despejar o papel é recomendável lubrificar o bloco cortante (Veja imagem).

GR Μόνο για τα μοντέλα IDEAL 2604, IDEAL 3104, IDEAL 3804, IDEAL 4002

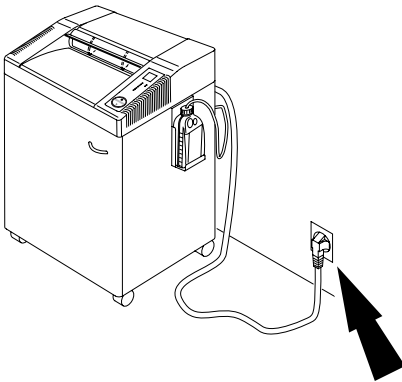
Εάν μειωθεί η ποσότητα φύλλων που μπορεί να καταστρέφει μαζί η συσκευή, ή μετά από το άδειασμα του καλαθιού υπολειμμάτων τεμαχισμού, πρέπει να λιπάνετε το μηχανισμό τεμαχισμού! (δείτε την εικόνα)

- Уход и чистка • Huolto ja puhdistus •
- Konserwacja i czyszczenie • Limpeza e manutençao •
- Συντήρηση και καθαρισμός •

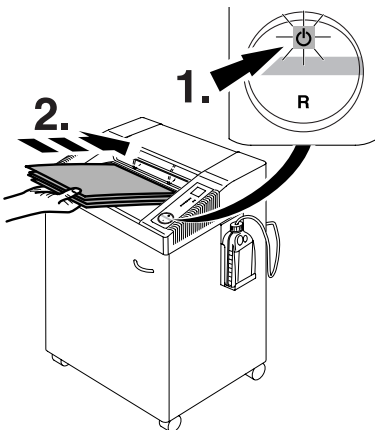
IDEAL

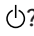
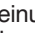
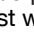
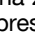
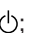


- RUS** Аппарат не включается
FIN Laite ei käynnisty
PL Urządzenie nie działa
P A máquina não inicia
GR Η συσκευή δεν εκκινεί



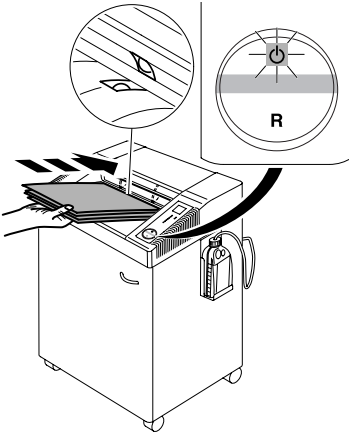
- RUS** Аппарат подключен к сети?
FIN Tarkista, että virtajohto kytketty pistorasiaan
PL Czy niszcarka jest podłączona do źródła zasilania?
P Está a máquina ligada á electricidade?
GR Είναι συνδεδεμένη στο ρεύμα η συσκευή;



- RUS** Нажата ли кнопка 
 Переключатель горит зеленым светом (1.)? Установите бумагу (2.).
FIN Tarkista, että keinukytkin on asennossa  ja että vihreä valo palaa
PL Czy przełącznik jest w pozycji  ?
 Czy dioda świeci się na zielono ?
P Está a interruptor  pressionado?
 A luz do interruptor verde está ligada? (1.). Inserir papel (2.).
GR Είναι πατημένος ο διακόπτης  ;
 Είναι ενεργοποιημένος (ON) ο διακόπτης με την πράσινη ένδειξη; (1.).
 Εισάγετε χαρτί (2.).

- Уход и чистка • Huolto ja puhdistus •
- Konserwacja i czyszczenie • Limpeza e manutenção •
- Συντήρηση και καθαρισμός •

IDEAL 2604 • IDEAL 3104 • IDEAL 3105 • IDEAL 3804 • IDEAL 4002 • IDEAL 4005



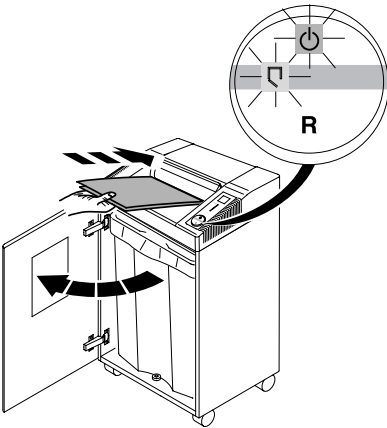
RUS Бумага установлена по центру приемного устройства? (фотодатчик) **(A)**

FIN Syötä paperi keskeltä syöttöaukkoa (Sähkösilmä) **(A)**

PL Czy papier jest wprowadzony do środka otworu? (fotokomórka) **(A)**

P Alimentar o papel dentro do centro da abertura da alimentação? (Sensor de foto) **(A)**

GR Εισάγετε το χαρτί στο κέντρο του ανοίγματος τροφοδοσίας; (φωτοκύτταρο) **(A)**.



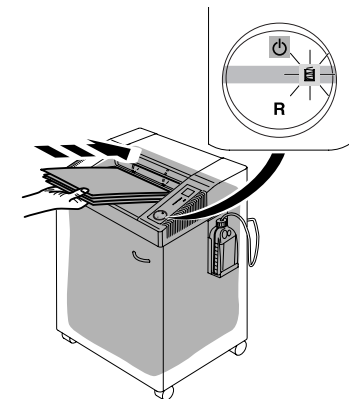
RUS Открыта дверь?

FIN Tarkista, että silppusäiliön ovi on kiinni

PL Czy drzwiczki są otwarte?

P A porta aberta?

GR Είναι ανοικτό το κάλυμμα;



RUS Заполнен ли пластиковый пакет?

FIN Tarkista, että silppusäiliö ei ole täynnä

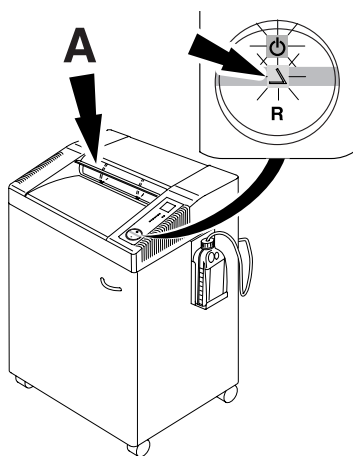
PL Czy worek plastikowy jest pełny?

P O saco plástico está cheio?

GR Είναι γεμάτη η πλαστική σακούλα

- Уход и чистка • Huolto ja puhdistus •
- Konserwacja i czyszczenie • Limpeza e manutençao •
- Συντήρηση και καθαρισμός •

IDEAL



RUS Шторка безопасности открыта?

FIN Tarkista, että turvakansi ei ole auki

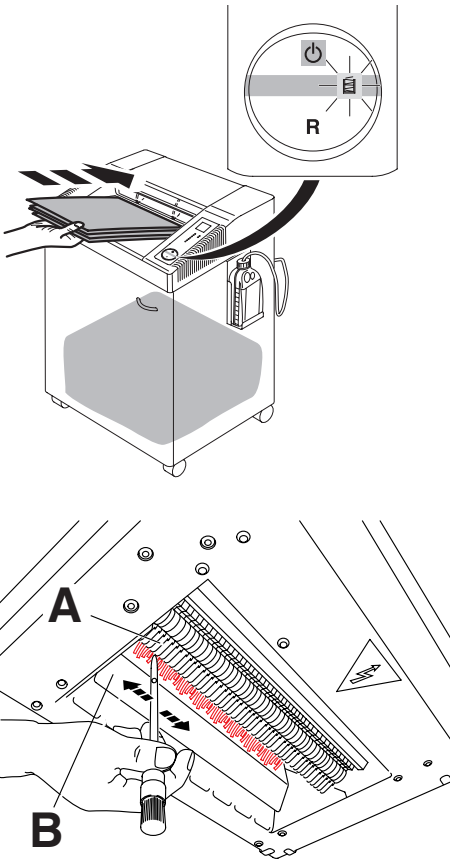
PL Czy klapka bezpieczeństwa jest otwarta?




P A portinhola de segurança está aberta?

GR Είναι ανοικτό το πτερόγιο ασφαλείας;

- Уход и чистка • Huolto ja puhdistus •
- Konserwacja i czyszczenie • Limpeza e manutenção •
- Συντήρηση και καθαρισμός •

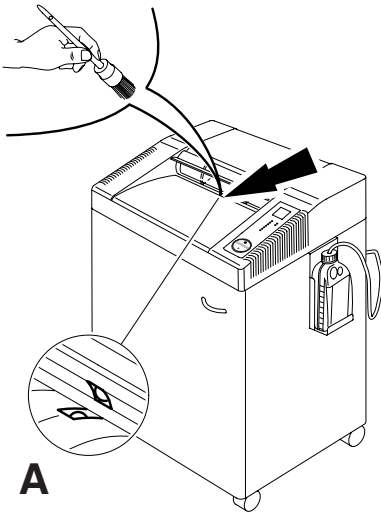
IDEAL 2604 • IDEAL 3104 • IDEAL 3105 • IDEAL 3804 • IDEAL 4002 • IDEAL 4005



- RUS** Светится индикатор  «мешок заполнен», но мешок пуст.
- Отключите машину от электросети.
 - С помощью щетки удалите бумажные обрезки между ножами (A) и клапаном (B). Смотрите На картинке показан вид режущей головки снизу.
- FIN** "Säiliö täynnä" -valo palaa, mutta säiliö ei ole täynnä
- Irrota virtajohto pistorasiasta
 - Poista paperisilppu teräpakan ja luukun välistä pienellä harjalla.
 - Kuvassa laite alhaalta katsottuna.
- PL** Zapala się dioda informując o zapełnionym worku plastikowym, jednak gdy okaże się, że worek nie jest pełny.
- odłączyć niszczarkę z zasilania
 - usunąć ścinki papieru ze szczeliny tnącej przy pomocy małej szczotki.
 - Rysunek pokazuje widok zespołu tnącego od dołu.
- P** O indicador de "saco cheio"  acende mas o saco não está cheio.
- Retirar a ficha da tomada eléctrica
 - Retirar os restos de papel entre a cabeça de cortantes e a portinhola com uma escova. Figura mostra debaixo da máquina.
- GR** Ανάβει η ένδειξη "γεμάτης σακούλας"  αλλά η σακούλα δεν είναι γεμάτη.
- Αποσυνδέστε τη συσκευή από το ρεύμα.
 - Αφαιρέστε τα υπολείμματα χαρτιού μεταξύ της κεφαλής κοπής (A) και του πτερυγίου (B) με μια βούρτσα. Η εικόνα παρουσιάζει τη συσκευή όπως δείχνει από κάτω.

- Уход и чистка • Huolto ja puhdistus •
- Konserwacja i czyszczenie • Limpeza e manutenção •
- Συντήρηση και καθαρισμός •

IDEAL



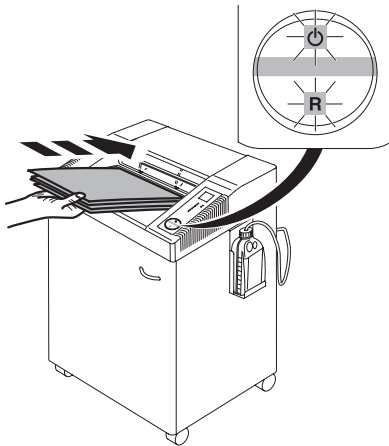
RUS **Аппарат остановился.**
Отключите от сети. Очистите фотодатчик (A) маленькой кисточкой.

FIN **Laite ei pysähdy.**
Irrota virtajohto pistorasiasta.
Puhdista sähkösilmä (A) pienellä harjalla.

PL **Wyjąć wtyczkę z gniazda zasilania.**
Przeczyścić fotokomórkę (A) małą szczoteczką.

P **A máquina não pára.**
Retirar a ficha eléctrica .Limpar o sensor de foto (A) com uma pequena escova.

GR **Η συσκευή δεν σταματάει.**
Αποσυνδέστε το φις. Καθαρίστε το φωτοκύτταρο (A) με μια μικρή βούρτσα.



RUS **Аппарат остановился**
остановился
Сработал датчик перегрева.
Время остывания составляет 10 - 15 минут.

- Индикаторы \odot и "R" будут загораться поочередно.
- Индикатор \odot загорится зеленым цветом, машина готова к работе.

FIN **Laite pysähtyy.**
Ylikuormitussuoja. Viilentyminen kestää n. 10 - 15 min.

- Symboli \odot tai "R" syttyvät vaihtoehtoisesti.
- Symboli \odot syttyy vihreäksi ja laite on toimintavalmis.

PL **Urządzenie zatrzymuje się.**
Nadmierne przeciążenie.

Przerwać pracę na 10 - 15 minut.

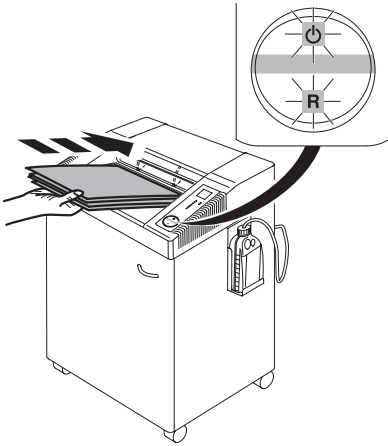
- Symbole \odot i "R" świecą się.
- Gdy symbol \odot zaczyna świecić na zielono, urządzenie jest gotowe d pracy.

P **A máquina pára**
Protecção de sobrecarga. **Periodo de arrefecimento de aprox. 10-15 minutos.**

- Símbolos \odot e "R" piscam alternadamente
- Símbolos \odot acende no verde, a máquina está preparada para trabalhar.



- Уход и чистка • Huolto ja puhdistus •
- Konserwacja i czyszczenie • Limpeza e manutenção •
- Συντήρηση και καθαρισμός •

IDEAL 2604 • IDEAL 3104 • IDEAL 3105 • IDEAL 3804 • IDEAL 4002 • IDEAL 4005



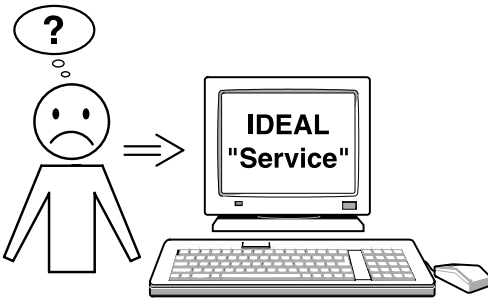
GR Η συσκευή σταματάει.

Προστασία από υπερφόρτωση. **Ο χρόνος ψύξης είναι περίπου 10-15 λεπτά.**

- Αναβοσβήνουν εναλλάξ τα σύμβολα  και "R"
- Το σύμβολο  ανάβει πράσινο, η συσκευή είναι έτοιμη για λειτουργία.

- Уход и чистка • Huolto ja puhdistus •
- Konserwacja i czyszczenie • Limpeza e manutençao •
- Συντήρηση και καθαρισμός •

IDEAL



RUS Если не удалось устранить проблему, обращайтесь в сервисную службу

- www.ideal.de → "Service"
service@krug-priester.com

FIN Jos vika laitteessa ei korjaannu edellä mainituilla

korjausmenetelmillä, otkaa hyvä ja ottakaa yhteyttä huoltoon !

- www.ideal.de → "Service"
service@krug-priester.com

PL Jeżeli żadna z metod nie pomoże rozwiązać problemu to:

Skontaktować się z

- www.ideal.de → "servis"
service@krug-priester.com

P Nenhum dos problemas mencionados anteriormente ajudam a resolver o problema: Contactar a Equipa de Assistência técnica:

- www.ideal.de → "serviço"
service@krug-priester.com

GR Το πρόβλημα δεν λύθηκε με καμία από τις παραπάνω:

Επικοινωνήστε με την Τεχνική Υπηρεσία:

- www.ideal.de → "Service"
service@krug-priester.com

IDEAL 2604 • IDEAL 3104 • IDEAL 3105 • IDEAL 3804 • IDEAL 4002 • IDEAL 4005

RUS Рекомендуемые расходные материалы

FIN Suositeltavat lisälaitteet

PL Zalecane akcesoria

P Acessórios recomendados

GR Συνιστώμενα αξεσουάρ



IDEAL 2604, IDEAL 3104, IDEAL 3804, IDEAL 4002

RUS Экологически чистое масло (10 x 0,2 л)

FIN Luontoystävällinen öljy (10 x 0,2 litra)

PL Przyjazny środowisku olej (10 x 0,2 litr)

P Óleo biodegradável (10 x 0,2 litro)

GR Έλαιο φιλικό προς το περιβάλλον (10x0,2 λίτρα)

Nr. 9000 610



IDEAL 3105, IDEAL 4005

RUS Экологически чистое масло (5 x 1 л)

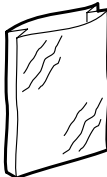
FIN Luontoystävällinen öljy (5 x 1 litra)

PL Przyjazny środowisku olej (5 x 1 litr)

P Óleo de amgiao do ambiente (5 x 1 litro)

GR Έλαιο φιλικό προς το περιβάλλον (5 x 1 λίτρο).

Nr. 9000 620



RUS Пластиковые пакеты (50 штук)

FIN Muovisäkkejä (50 kpl)

PL Wymienne worki plastikowe na ścinki (50 szt.)

P Sacos plásticos (50 unidades)

GR Πλαστικές σακούλες (50 τεμάχια)

IDEAL 2604, IDEAL 3104 Nr. 9000 037

IDEAL 3105, IDEAL 3804 Nr. 9000 410

IDEAL 4002, IDEAL 4005 Nr. 9000 410



RUS Не уничтожайте бумагу со скрепками и CD/DVD диски на моделях CD/DVD диски на моделях IDEAL 2604 MC, IDEAL 2604 SMC, IDEAL 3105 SMC, IDEAL 4005 MC, IDEAL 4005 SMC!

Модели IDEAL 2604, IDEAL 3104, IDEAL 3105, IDEAL 3804, IDEAL 4002 и IDEAL 4005 фрагментом реза 4/6 мм, 2x15 мм и 4x40 мм могут уничтожить CD/DVD диски.

Когда уничтожаете CD/DVD диски, очень важно смазывать режущую головку маслом (Только для моделей IDEAL 2604, 3104, 3804, 4002).

FIN Malli IDEAL 2604 MC, IDEAL 2604 SMC, IDEAL 3105 SMC, IDEAL 4005 MC, IDEAL 4005 SMC ei sovellu paperiniittien tai CD/DVD:n tuhoamiseen!

IDEAL 2604, IDEAL 3104, IDEAL 3105, IDEAL 3804, IDEAL 4002 sekä IDEAL 4005 mallit 4/6mm, 2x15mm sekä 4x40mm pystyvät tuhoamaan CD/DVD:t.

On tärkeätä öljytä terät säännöllisesti kun Tuhotaan CD/DVT:tä.(vain malleissa IDEAL 2604, 3104, 3804, 4002).

PL Niszczarka IDEAL MC i SMC nie niszczy spinaczy do papieru i płyt CD/DVD! IDEAL 2604, IDEAL 3104, IDEAL 3105, IDEAL 3804, IDEAL 4002 i IDEAL 4005 (4/6mm, 2x15mm i 4x40mm) niszczą płyty CD/DVD.

Należy często oliwić noże tnące przy niszczeniu płyt CD/DVD (tylko dla IDEAL 2604, 3104, 3804, 4002).

P Com os modelos IDEAL MC e SMC nunca destruir CD/DVD e papel com clips!

Modelos IDEAL 2604, IDEAL 3104, IDEAL 3105, IDEAL 3804, IDEAL 4002 e IDEAL 4005, 4/6 mm, 2 x 15 mm, e 4 x 40 mm podem destruir CD/DVD.

É muito importante olear a máquina frequentemente quando se destrói CD/DVDs. (Só Ideal 2604, 3104, 3804, 4002).

- Техническая информация • Teknistä tietoa •
- Dane techniczne • Informações técnicas • Τεχνικές Πληροφορίες •

IDEAL 2604 • IDEAL 3104 • IDEAL 3105 • IDEAL 3804 • IDEAL 4002 • IDEAL 4005



I.T.E. Listed 802 D

RUS Эта машина одобрена независимыми лабораториями по безопасности в соответствии с инструкциями Европейского экономического сообщества 2006/95/EG и 2004/108/EG.

Информация об уровне шума:

уровень шума на рабочем месте меньше максимально допустимого уровня < 70 db (A) по стандарту ISO 7779.

Точные технические характеристики находятся на этикетке технической спецификации на аппарате. При оформлении заявки по гарантии, указывайте серийный номер уничтожителя, который расположен на шильдике машины. Возможны изменения без уведомления.

FIN Tämä laite on hyväksytty itsenäisten laboratorioiden toimesta ja se on EC-säännösten 2006/95/EG ja 2004/108/EG mukainen.

Tietoa äänitasosta:

Äänitaso työpaikalla on vähemmän kuin ISO 7779 mukaisen standardin suurin sallittu taso < 70 db (A).

Tarkat tekniset tiedot löytyvät tarrasta laitteessa.

Takuuajan aikana koneessa on oltava originaali tunnistetarra.

Oikeudet muutoksiin ilman ilmoitusta pidätetään.



I.T.E. Listed 802 D

PL Urządzenie zostało sprawdzone przez niezależne laboratoria i spełnia przepisy EG zawarte w 2006/95/EG i 2004/108/EG.

Poziom hałasu :

Poziom hałasu w miejscu roboczym jest mniejszy niż dopuszczalny maksymalny poziom hałasu określony normą ISO 7779, który wynosi < 70 db (A). Szczegółowe dane techniczne zawarte są naklejce znajdującej się na urządzeniu.

Aby domagać się gwarancji, urządzenie musi ciągle posiadać oryginalną tabliczkę znamionową. Zastrzegamy sobie prawo do dokonywania modyfikacji technicznych bez uprzedniego poinformowania.

P Esta máquina está aprovada por laboratórios de segurança in dependentes e de conformidade com os regulamentos – 2006/95/CE e 2004/108/CE.

Nível de ruído: O nível de ruído no local de trabalho é inferior ao nível máximo permitido de < 70 db (A) pela norma ISO 7779. As especificações exactas encontram-se coladas na máquina. Para obter de baixo de garantia, a máquina deve continuar a ter a sua etiqueta original de identificação! Sujeito a alterações sem aviso prévio.

GR Αυτή η συσκευή είναι εγκεκριμένη από ανεξάρτητα εργαστήρια ασφαλείας και συμμορφώνεται με τους κανονισμούς της EK 2006/95/EG και 2004/108/EG.

Πληροφορίες ηχητικής στάθμης:

Η ηχητική στάθμη στον χώρο εργασίας δεν ξεπερνά το μέγιστο επιτρεπόμενο όριο των 70 db (A), σύμφωνα με το πρότυπο ISO 7779.

Οι ακριβείς τεχνικές προδιαγραφές είναι διαθέσιμες στην αυτοκόλλητη ετικέτα τεχνικών προδιαγραφών που βρίσκεται επάνω στη συσκευή. Για οποιοδήποτε αίτημα στα πλαίσια της εγγύησης, η συσκευή πρέπει να φέρει τη γνήσια ετικέτα αναγνώρισης. Υπόκειται σε τροποποιήσεις χωρίς προειδοποίηση.

RUS Декларация о соответствии
FIN EC yhdenmukaisuus todistus
PL EC Deklaracja zgodności
P Declaração de conformidade
GR ΕΚ-δήλωση συμμόρφωσης

- **ДАНЫМ ПОДТВЕРЖДАЕМ, ЧТО**
- Täten vahvistamme, että
- Niniejszym oświadczamy, że
- Pela presente declaramos que
- Με το παρόν δηλώνεται ότι το προϊόν

2604; 2604 CC; 2604 MC; 2604 SMC
3104; 3104 CC
3105; 3105 CC; 3105 SMC
3804; 3804 CC
4002; 4002 CC
4005; 4005 CC; 4005 MC; 4005 SMC

GS- IDENT. Nr.
ID Nr. 11260401
ID Nr. 11310401
ID Nr. 11400501
ID Nr. 11400204
ID Nr. 11400203
ID Nr. 11400501

- **СООТВЕТСТВУЕТ СЛЕДУЮЩИМ УСЛОВИЯМ, ПРИМЕНЯЮЩИМСЯ ДЛЯ ЭТОГО**
- noudattaa seuraavia tuotteelle haettuja säännöksiä
- spełnia następujące przepisy dotyczące się
- cumprem as disposições legais seguintes
- συμμορφώνεται με τις ακόλουθες διατάξεις που ισχύουν γι' αυτό

2004/108/EG:

EMV директива по электромагнитной совместимости (переносимости),
Sähkömagneettista yhteensopivuutta koskeva direktiivi,
Dyrektywa w sprawie kompatybilności elektromagnetycznej,
Directiva de compatibilidade electromagnética, Οδηγία περί ηλεκτρομαγνητικής
συμβατότητας EMV.

2006/95/EG

Директива по низким напряжениям, Matalajännitedirektiivi,
Dyrektywa w sprawie sprzętu elektrycznego przewidzianego do stosowania w
określonych granicach napięcia, Directiva de baixa voltagem, Οδηγία για τη χαμηλή τάση

**- В ЧАСТНОСТИ, ЭТО КАСАЕТСЯ ИСПОЛЬЗУЕМЫХ ГАРМОНИЗИРОВАННЫХ
СТАНДАРТОВ**

- Täyttää harmonisoidut vaatimukset kokonaisuudessaan.
- zastosowano zharmonizowane normy, w szczególności
- Normas harmonizadas utilizadas, normalmente
- Ισχύοντα εναρμονισμένα πρότυπα και ειδικότερα

EN 60950-1; EN 55014-1; EN 55014-2; EN 61000-3-2; EN 61000-3-3;
EN ISO 12100; EN ISO 13857; EN ISO 7779

29.12.2009
Datum

Официальный представитель по технической документации

Valtuutettu edustaja teknisiä dokumentteja koskien

Autoryzowany przedstawiciel dokumentacji technicznej

Representador autorizado para a documentação técnico

Εξουσιοδοτημένος αντιπρόσωπος για τεχνική τεκμηρίωση

Krug + Priester GmbH u. Co KG

Simon-Schweitzer-Str. 34

D-72336 Balingen (Germany)



Уничтожители бумаг
Asiakirjatuhoajat
Niszczarki dokumentów
Destruidoras de documentos
Καταστροφείς Εγγράφων

Резаки и гильотины
Paperileikkurit
Obcinarki i gilotyny
Cisalhas e guilhotinas
Κοπτικά και Γκιλοτίνες

