

LATO 2016

Promocja trwa od 20 czerwca do 16 września 2016 roku lub do wyczerpania zapasów



biuro | poligrafia | ekologia

LAMINACJA
TO NAJLEPSZY SPOSÓB
NA ZABEZPIECZENIE DOKUMENTÓW PRZED
zabrudzeniem, ścieraniem, blaknięciem,
wilgocią i wodą

Laminator profiLAM Junior A3



Laminator działający w technologii „gorących wałków”, zapewniających najwyższą jakość laminacji. Pozwala na laminowanie kolorowych zdjęć i wykorzystywanie kalki barwiącej do nabłyszczania kserokopii i wydruków laserowych. Laminuje na zimno i na gorąco. Rekomendowany jest do użytkowania w dużych biurach i punktach usługowych.

- maksymalny format laminacji: A3
- maksymalna prędkość laminacji: 520 mm/min
- maksymalna grubość folii: 250 µm
- maksymalna grubość dokumentu wraz z folią: 1 mm
- czas nagrzewania: 2 min

Ciśnieniomierz
lub bon Sodexo
o wartości
100 zł

Cena netto: 1750,00 zł
/ cena brutto: 2152,50 zł



Laminator cityLAM A3



Laminator biurowy do formatu A3. Cechuje go nowoczesny design, niezawodność oraz łatwość użytkowania. Informuje sygnałem dźwiękowym i świetlnym o osiągnięciu temperatury roboczej dla wybranej przez użytkownika grubości folii. W przypadku nie osiągnięcia właściwej temperatury roboczej, zabezpiecza przed laminacją poprzez blokadę wałków i włączenie sygnału dźwiękowego. Laminuje na zimno i na gorąco.

- maksymalny format laminacji: A3
- maksymalna prędkość laminacji: 360 mm/min
- maksymalna grubość folii: 200 µm
- maksymalna grubość dokumentu wraz z folią: 1 mm
- czas nagrzewania: 5 min

2 opakowania
kapsutek kawy
Dolce Gusto
lub bon Sodexo
o wartości
40 zł

Cena netto: 530,00 zł
/ cena brutto: 651,90 zł



TERAZ TANIEJ o 50%

LAMINUJ TANIEJ I SZYBCIEJ folią A4 zgrzewaną po dłuższym boku!

O. POUCH SUPER A4 EXPRESS
80, 100, 125 mikronów.

Do użycia z laminatorami do formatu A3!





Cena netto: 942,00 zł
cena brutto: 1158,66 zł

EBA 1126 S 4 mm



Niszczarka przybiurkowa tnąca w systemie paskowym. Noże tnące wykonane z wysokiej jakości, hartowanej stali. Odporna na zszywki i spinacze biurowe.

- szerokość szczeliny podawczej: 220 mm
- szerokość cięcia: 4 mm
- maks. ilość niszczonej kartek: 11*
- poziom bezpieczeństwa: P-2 | Tx-2 | Ex-2
- automatyczny „start/stop” (fotokomórka)
- zerowe zużycie energii w trybie czuwania
- automatyczne wyłączenie zasilania po 30 min. bezczynności
- pojemność kosza: 20 l



Pamięć USB 8GB
lub bon Sodexo
o wartości
40 zł



Cena netto: 1862,00 zł
cena brutto: 2290,26 zł

EBA 1125 C 2 x 15 mm



Wydajna niszczarka przybiurkowa. Niszczy płyty CD / DVD i karty kredytowe.

- szerokość szczeliny podawczej: 220 mm / 122 mm (CD)
- szerokość cięcia: 2 x 15 mm (cross-cut)
- maks. ilość niszczonej kartek: 4*
- poziom bezpieczeństwa: P-5 | Tx-5 | Ex-4 | 0-1 | F-2
- automatyczny „start/stop” (fotokomórka)
- zerowe zużycie energii w trybie czuwania
- automatyczne wyłączenie zasilania po 30 min. bezczynności
- pojemność kosza: 20 l / 3 l pojemnik na CD/DVD



Widerejestrator
lub bon Sodexo
o wartości
70 zł



Cena netto: 1618,00 zł
cena brutto: 1990,14 zł

EBA 1128 C 2 x 15 mm



Innowacyjna niszczarka przybiurkowa z przyciskiem EASY-Touch o intuicyjnej obsłudze.

- szerokość szczeliny podawczej: 220 mm
- szerokość cięcia: 2 x 15 mm
- maks. ilość niszczonej kartek: 4*
- poziom bezpieczeństwa: P-5 | F-2
- automatyczny „start/stop” (fotokomórka)
- zerowe zużycie energii w trybie czuwania
- automatyczne wyłączenie zasilania po 30 min. bezczynności
- pojemność kosza: 20 l



Zestaw do wina
lub bon Sodexo
o wartości
60 zł



Cena netto: 2019,00 zł
cena brutto: 2483,37 zł

EBA 1324 S 4 mm



Doskonała niszczarka biznesowa. Posiada profesjonalne systemy zabezpieczeń i unikalne funkcje (Safety Protection System). Obudowa z płyty meblowej, drzwiczki zabezpieczone zamkiem magnetycznym.

- szerokość szczeliny podawczej: 240 mm
- szerokość cięcia: 4 mm
- poziom bezpieczeństwa: P-2 | Tx-2 | Ex-2
- maks. ilość niszczonej kartek: 18*
- automatyczny „start/stop” (fotokomórka)
- zerowe zużycie energii w trybie czuwania
- pojemność kosza: 35 l



Lampka
czółówka lub
bon Sodexo
o wartości
80 zł


OPUS CS 2205 4 x 40 mm

 GWARANCJA
 2 LATA

Niszczarka tnąca w systemie paskowo-odcinkowym. Przeznaczona do użytku domowego i do małych biur.

- szerokość szczeliny podawczej: 220 mm
- szerokość cięcia: 4 x 40 mm
- maks. ilość niszczonej kartki: 5*
- poziom bezpieczeństwa: P-4
- automatyczny "start/stop"
- pojemność kosza: 11,8 l


 Ręcznik
 lub bon Sodexo
 o wartości
20 zł

 Cena netto: 210,00 zł
 cena brutto: 258,30 zł

OPUS CS 2208 CD 2 x 12 mm

 GWARANCJA
 2 LATA

Nowoczesna niszczarka tnąca w systemie paskowo-odcinkowym. Przeznaczona do niszczenia dokumentów poufnych i tajnych. Niszczy płyty CD/DVD i karty kredytowe.

- szerokość szczeliny podawczej: 220 mm / 122 mm (CD)
- szerokość cięcia: 2 x 12 mm
- maks. ilość niszczonej kartki: 8* / 1 płyta CD / 1 karta kredytowa
- poziom bezpieczeństwa: P-5 | Ex-4 | Tx-5 | 0-2
- automatyczny "start/stop" (fotokomórka)
- pojemność kosza: 22 l


 Pompka rowerowa Merida
 lub bon Sodexo
 o wartości **40 zł**

 Cena netto: 790,00 zł
 cena brutto: 971,70 zł

OPUS TS 2215 CD 4 x 38 mm

 GWARANCJA
 2 LATA

Niszczarka przybiurkowa cross-cut. Posiada specjalną szczelinę do niszczenia płyt CD lub kart kredytowych!

- szerokość szczeliny podawczej: 225 mm / 122 mm (CD)
- szerokość cięcia: 4 x 38 mm
- maks. ilość niszczonej kartki: 15* / 1 CD / 1 karta kredytowa
- poziom bezpieczeństwa: P-4 | Ex-2 | Tx-1
- automatyczny start/stop (fotokomórka)
- zabezpieczenie silnika przed przegrzaniem
- zerowy pobór prądu w trybie STAND-BY
- pojemność kosza: 28 l


 Zestaw piknikowy
 lub bon Sodexo
 o wartości
50 zł

 Cena netto: 829,00 zł
 cena brutto: 1019,67 zł

OPUS TS 2210 CD 3 x 9 mm

 GWARANCJA
 2 LATA

Wydajna, biznesowa niszczarka tnąca w systemie paskowo-odcinkowym. Niszczy płyty CD/DVD i karty kredytowe.

- szerokość szczeliny podawczej: 225 mm / 122 mm (CD)
- szerokość cięcia: 3 x 9 mm
- maks. ilość niszczonej kartki: 10*
- poziom bezpieczeństwa: P-4 | Ex-2 | Tx-1
- automatyczny start/stop (fotokomórka)
- rewers
- pojemność kosza: 28 l


 Lodówka turystyczna
 lub bon Sodexo
 o wartości
60 zł

 Cena netto: 930,00 zł
 cena brutto: 1143,90 zł



IDEAL 8560

Zszywacz elektryczny

- zszywa jednorazowo 60 kartek papieru*
- pojemność kartridża: 5 000 zszywek

Cena netto: 1595,00 zł
cena brutto: 1961,85 zł



Blender Braun
lub bon Sodexo
o wartości
150 zł



OPUS eRBinder S-3-70

Dziurkacz

- 3 moduły robocze
- dziurkuje do 70 kartek papieru*

Cena netto: 165,00 zł
cena brutto: 202,95 zł



Plecak ultra compact
lub bon Sodexo
o wartości
10 zł



OPUS eRBinder S-4-70

Dziurkacz

- 4 moduły robocze
- regulacja marginesu
- dziurkuje do 70 kartek papieru*

Cena netto: 195,00 zł
cena brutto: 239,85 zł



Trymer lub
bon Sodexo
o wartości
20 zł



OPUS eRBinder K-3-300

Dziurkacz

- 3 moduły robocze
- dziurkuje do 300 kartek papieru*

Cena netto: 795,00 zł
cena brutto: 977,85 zł



Materac - fotel do
wody dmuchany
lub bon Sodexo
o wartości
40 zł



OPUS BINGO

GWARANCJA
2 LATA

Kompaktowa bindownica do grzbietów plastikowych polecana do małych biur.

- format: A4
- dziurkuje do 8 kartek*
- oprawia do 145 kartek*
- ogranicznik formatu

Cena netto: 209,00 zł
cena brutto: 257,07 zł



Lampka rowerowa
przód/tył lub
bon Sodexo
o wartości
20 zł



OPUS OFFICERINO

GWARANCJA
2 LATA

Bindownica biurowa przeznaczona do grzbietów plastikowych. Dźwignia do dziurkowania kartek o dwóch ramionach, obłożona wygodną gąbką czyni eksploatację urządzenia bardzo komfortową. Przeznaczona do małych i średnich biur.

- format: A4
- dziurkuje do 15 kartek*
- oprawia do 440 kartek*
- regulacja głębokości perforacji: 4 progi

Cena netto: 570,00 zł
cena brutto: 701,10 zł



Zestaw kosmetyków
do opalania
lub bon Sodexo
o wartości
40 zł



OPUS WIRE JUMBO

GWARANCJA
2 LATA

Nowoczesna, w pełni profesjonalna bindownica do opraw grzbietem drutowym 3:1" (3 oczka na cal). Polecana do dużych biur i dla usługodawców.

- format: A4
- dziurkuje do 25 kartek* lub 2 okładki
- oprawia do 120 kartek*
- regulacja głębokości perforacji:
4 progi: 3mm / 5 mm / 7 mm / 9 mm

Cena netto: 1190,00 zł
cena brutto: 1463,70 zł



Piłka nożna Euro 2016
lub bon Sodexo
o wartości
70 zł



OPUS WIRE EL-JUMBO

GWARANCJA
2 LATA

Nowoczesna elektryczna bindownica przeznaczona do oprawiania dokumentów grzbietem drutowym 3:1" (3 oczka na cal). Polecana do dużych biur i punktów usługowych.

- format: A4
- dziurkuje do 25 kartek* lub 2 okładki
- oprawia do 120 kartek*
- regulacja głębokości perforacji:
4 progi: 3mm / 5 mm / 7 mm / 9 mm

Cena netto: 2790,00 zł
cena brutto: 3431,70 zł



Grill
lub bon Sodexo
o wartości
150 zł



Cena netto: 492,00 zł
cena brutto: 605,16 zł

IDEAL 1133

Obcinarka biurowa A4 wyposażona w specjalnie naostrzony, bezpieczny nóż, niewymagający osłony. Brak tej osłony powoduje zmniejszenie gabarytów urządzenia. Obcinany materiał dociskany jest ręcznie za pomocą listwy. Przesuwany ogranicznik formatu ułatwia przygotowanie dokumentu do cięcia.

- długość cięcia: 340 mm
- maksymalnie przecina 15 kartek**



Piłka do siatkówki
plażowej lub
bon Sodexo
o wartości
30 zł



Cena netto: 639,00 zł
cena brutto: 785,97 zł

IDEAL 1134

Obcinarka biurowa tnąca do formatu A4. Wyposażona w wysokiej jakości nóż "Solingen" zabezpieczony przezroczystą osłoną.

- długość cięcia: 350 mm
- ilość ciętych kartek: 25**
- osłona bezpieczeństwa
- ogranicznik formatu



Fotel kempingowy
lub bon Sodexo
o wartości
50 zł



Cena netto: 273,00 zł
cena brutto: 335,79 zł

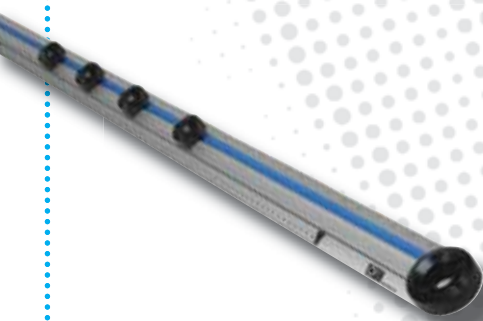
IDEAL 1030

Obcinarka krążkowa tnąca do formatu A4.

- długość cięcia: 330 mm
- kątomierz
- maks. przecina 5-6 kartek**



Koc piknikowy
lub bon Sodexo
o wartości
20 zł



Cena netto: 249,00 zł
cena brutto: 306,27 zł

OPUS MULTIROLO A1

Obcinarka krążkowa wyposażona w podziałkę milimetrową i calową oraz noże: bigujący, perforujący, prosty, falisty.

- długość cięcia: 1200 mm
- maks. przecina 3 kartki*



Zestaw koszyk + bidon lub bon
Sodexo o wartości
30 zł

Gilotyny IDEAL wyróżnia na tle konkurencji wyjątkowa dbałość o bezpieczeństwo użytkownika. Wszystkie modele wyposażone są w innowacyjny system zabezpieczeń SCS - Safety Cutting System.

IDEAL 4305

- Długość cięcia: 430 mm
- Grubość cięcia: 40 mm
- Szybki, ręczny docisk - patent IDEAL
- Regulowana prowadnica noża wykonana z utwardzanej stali

Dodatkowy nóż za
1 zł PLN netto
+ transport GRATIS!!!

IDEAL 4705

- Długość cięcia: 475 mm
- Grubość cięcia: 70 mm
- Szybki, ręczny docisk - patent IDEAL
- Taśma miernicza do odczytu odległości siodła od linii cięcia

Dodatkowy nóż za
1 zł PLN netto
+ transport GRATIS!!!

IDEAL 4315

- Długość cięcia: 430 mm
- Grubość cięcia: 40 mm
- Szybki, ręczny docisk - patent IDEAL
- Cyfrowy wyświetlacz pomiaru (mm/cal)

Dodatkowy nóż za
1 zł PLN netto
+ transport GRATIS!!!

IDEAL 4350

- Długość cięcia: 430 mm
- Grubość cięcia: 40 mm
- Szybki elektryczny docisk
- Optyczna linia cięcia

Dodatkowy nóż za
1 zł PLN netto
+ transport GRATIS!!!

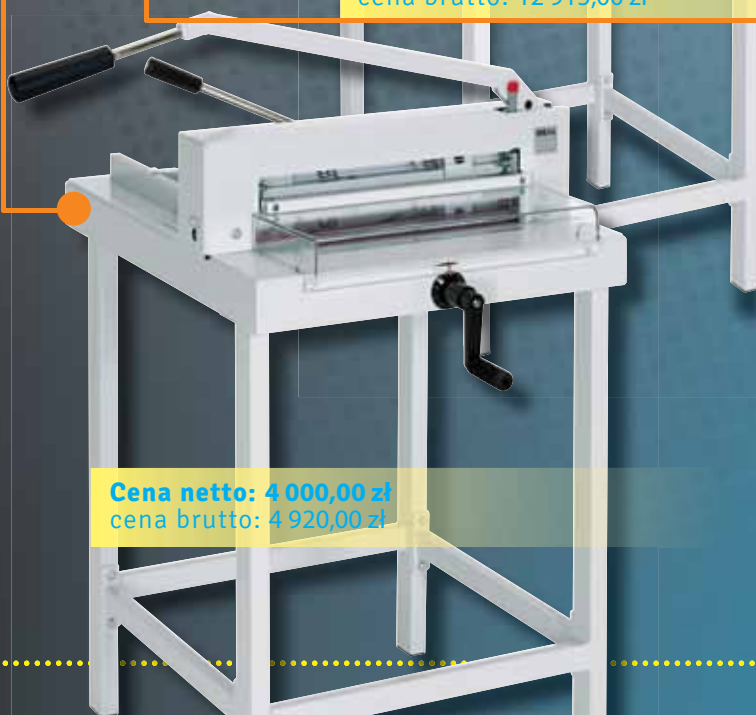
UWAGA! Stojaki lub szafki prezentowe na zdjęciach stanowią wyposażenie dodatkowe.



Cena netto: 10 500,00 zł
cena brutto: 12 915,00 zł



Cena netto: 7 950,00 zł
cena brutto: 9 778,50 zł



Cena netto: 4 000,00 zł
cena brutto: 4 920,00 zł



Cena netto: 8 700,00 zł
cena brutto: 10 701,00 zł

Oczyszczacze powietrza IDEAL Dla Twojego zdrowia i Twoich bliskich!



Zadbaj o zdrowy i czysty dom!



Zapewnij spokojny sen Twojemu dziecku!



Chroń tych, których kochasz najbardziej!



AEON Blue® – oznacza skuteczną technologię filtrowania wraz z jonizacją w celu uzyskania w pomieszczeniu naturalnego, zdrowego powietrza



Cena netto: 1 297 zł
brutto: 1 595,31 zł

Cechy wspólne oczyszczaczy:

- zasilanie: 220 - 240 V, 50 / 60 Hz, 1~
- filtry: wstępny, True HEPA, filtr z węglem aktywnym
- system PlasmaWave • system przeciwbakteryjny Cleancel



IDEAL AP 15

- wielkość pomieszczenia: do 15 m²
- wartość WSOP*: D 98 K 98 P 103
- moc** [W]: 4 / 6 / 10 / 40
- poziom hałasu** [dB (A)]: 26 / 35 / 43 / 52
- prędkość wentylatora: 4 poziomy
- wydajność: 40 - 170 m³/h
- wymiary (W x S x G): 470 x 350 x 210 mm
- waga netto: 6 kg



Szczoteczka Colgate Max White z aplikatorem wybielającym lub bon Sodexo o wartości 50 zł



Kurz



Wirusy i bakterie



Pyłki



Sjersć zwierzęca



Dym papierosowy



Zapachy



Opany chemiczne



Chemia budowlana



Spaliny



Pleśń



Aerozole



Drobny pył



Cena netto: 1 529 zł
brutto: 1 880,67 zł

IDEAL AP 30

- wielkość pomieszczenia: do 30 m²
- wartość WSOP*: D 197 K 197 P 214
- moc** [W]: 4 / 10 / 25 / 60
- poziom hałasu** [dB (A)]: 26 / 35 / 46 / 55
- prędkość wentylatora: 4 poziomy
- wydajność: 65 - 330 m³/h
- wymiary (W x S x G): 550 x 415 x 220 mm
- waga netto: 7 kg



Zestaw wybielający do zębów lub bon Sodexo o wartości 100 zł



Cena netto: 1 879 zł
brutto: 2 311,17 zł

IDEAL AP 45

- wielkość pomieszczenia: do 45 m²
- wartość WSOP*: D 298 K 291 P 343
- moc** [W]: 11 / 20 / 40 / 110
- poziom hałasu** [dB (A)]: 27 / 38 / 50 / 60
- prędkość wentylatora: 4 poziomy
- wydajność: 85 - 500 m³/h
- wymiary (W x S x G): 650 x 440 x 260 mm
- waga netto: 8 kg



Blender Electrolux lub bon Sodexo o wartości 150 zł

Twój Dostawca:



www.opus-zdrowie.pl

*WSOP

– Współczynnik Szybkości Oczyszczania Powietrza (z ang. CADR - Clean Air Delivery Rate). Wartość ta informuje o skuteczności oczyszczaczy powietrza. Im jest ona wyższa, tym szybciej są usuwane z powietrza zanieczyszczenia takie jak: dym (D), kurz (K) czy pyłki (P). Sprawdzone i certyfikowane przez AHAM (z ang. Association of Home Appliance Manufacturers - Stowarzyszenie Producentów Sprzętu Gospodarstwa Domowego).

**wartości dotyczą odpowiednio trybów: niski, średni, wysoki oraz turbo.

Organizatorem promocji jest OPUS Sp. z o.o. Promocja trwa od 20.06.2016 r. do 16.09.2016 lub do wyczerpania zapasów. Promocja jest skierowana do podmiotów gospodarczych. Do każdego urządzenia zakupionego w promocji można wybrać przypisany do niego upominek lub bonu SODEXO. Dostawa upominków do 5 dni roboczych. Niniejsza ulotka promocyjna nie jest ofertą handlową i nie może być uznana za ofertę w rozumieniu art. 66 ust. 1 Kodeksu Cywilnego. Gratyfikacje w promocji mogą się nieznacznie różnić od tych zamieszczonych w gazecie. Organizator zastrzega sobie prawo zmiany oferty bez podania przyczyny.